


B.E.G.

Feel comfortable in your building

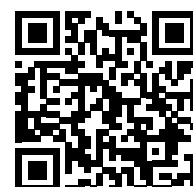
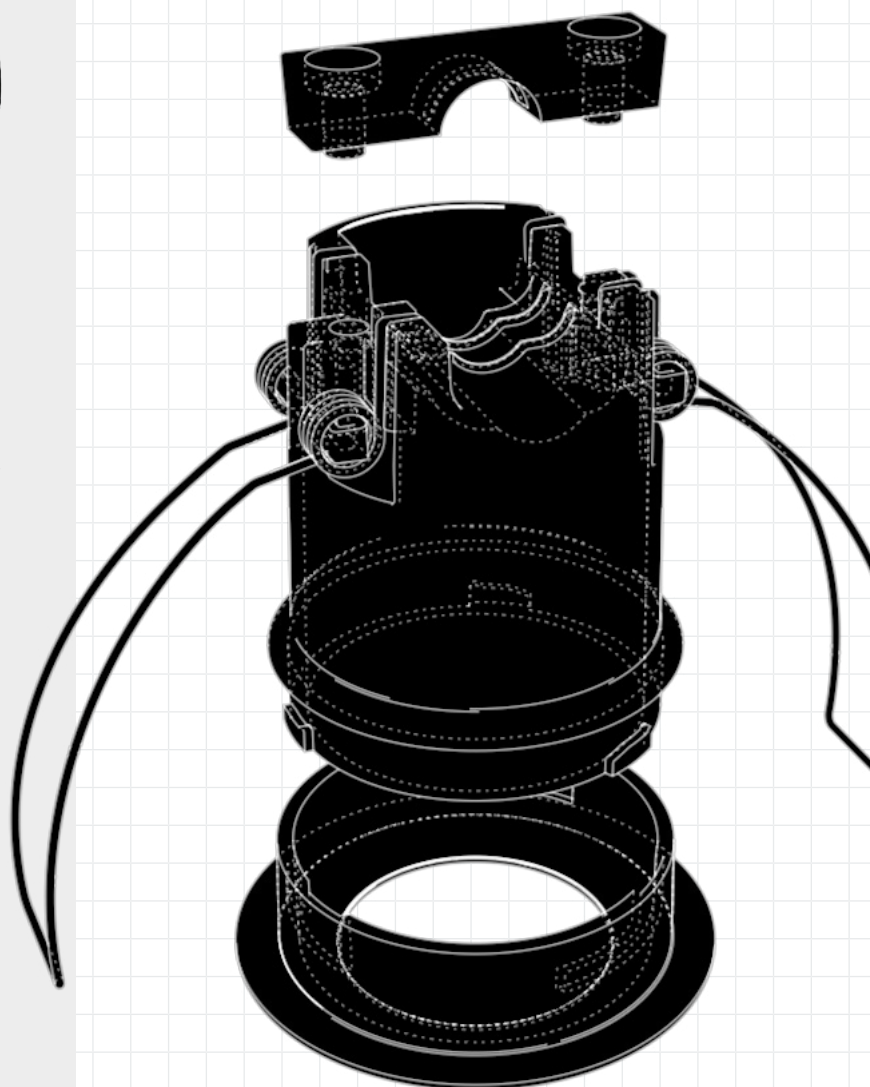


Podstawa montażowa PICO

Zestaw do montażu na suficie

Proporcje między pierścieniem sufitowym a czujnikiem PICO są zoptymalizowane, aby zapewnić harmonijny wygląd na suficie. Wraz z pasującymi akcesoriami, które są dostępne w czterech kolorach, PICO staje się atrakcyjnym czujnikiem sufitowym do zabudowy.

- Kompatybilny z PICO-BMS DALI-2, PICO-KNX, PICO-DALI-LINK i PICO-DALI-SYS
- Wyposażony w wejście dla dwóch przewodów KNX lub przewodu niskonapięciowego o maksymalnej średnicy 8,5 mm
- Idealne centrowanie czujnika poprzez przedni pierścień
- Obszar detekcji można ograniczyć przy pomocy przesłon


beg-luxomat.com

Warianty kolorów

93775

93776

93777

93778



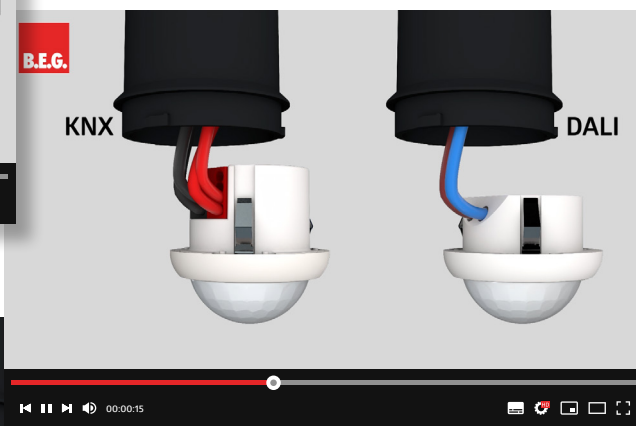
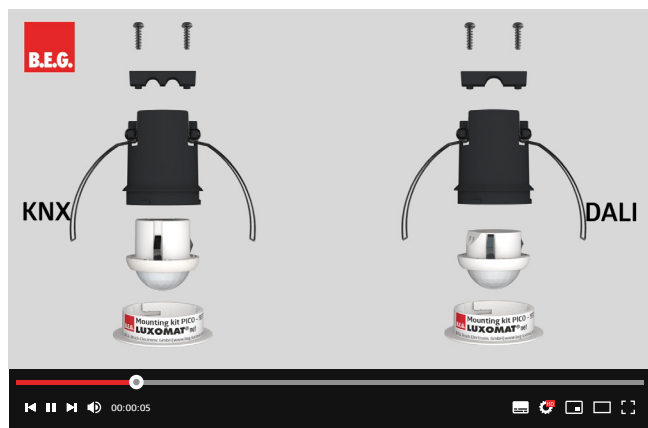
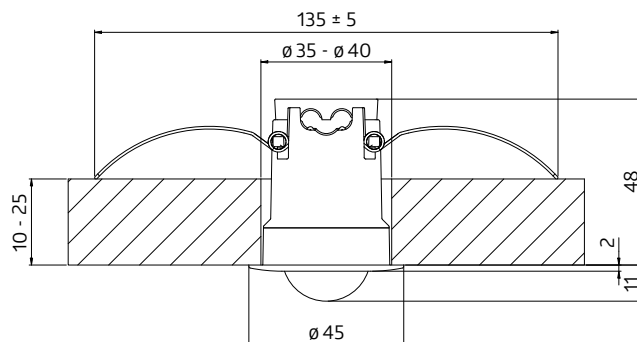
biały
RAL9010

antracyt
RAL7016

biel drogowa
RAL9016

czarny
RAL9005

Wymiary



Produkty

Typ	Kolor	Nr art.
Podstawa montażowa PICO	biały RAL9010	93775
Podstawa montażowa PICO	antracyt RAL7016	93776
Podstawa montażowa PICO	biel drogowa RAL9016	93777
Podstawa montażowa PICO	czarny RAL9005	93778