

B.E.G. LUXOMAT® net

CASAMBI

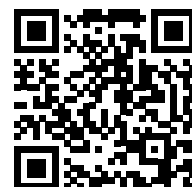


PD2N-CAS DALI-2

Bezprzewodowe rozwiązanie
all-in-one do małych pomieszczeń



- Czujnik obecności z obsługą Casambi do małych pomieszczeń
- Z zasięgiem wykrywania do 10 m i 2 sensorami światła, idealny do stosowania w mniejszych pomieszczeniach
- Może być połączony bezprzewodowo w sieć i można go dostosować kolorystycznie za pomocą akcesoriów, co zapewnia dużą elastyczność
- Elastyczna i szybka parametryzacja poszczególnych czujników za pomocą smartfona/tabletu przy użyciu aplikacji Casambi
- Mieszany pomiar światła za pomocą wewnętrznego i zewnętrznego sensora światła, z możliwością dostosowania do aplikacji
- Możliwość rozszerzenia obszaru detekcji za pomocą dodatkowych urządzeń B.E.G. Casambi



Bezprzewodowa elastyczność teraz także w małych pomieszczeniach

Nowe czujniki obecności PD2N-CAS DALI-2 i PD2N-CAS z bezprzewodową komunikacją i protokołem Casambi to idealne rozwiązanie typu „wszystko w jednym”, które jest teraz dostępne także dla mniejszych pomieszczeń. Oprawy oświetleniowe DALI mogą być sterowane bezpośrednio za pomocą PD2N-CAS DALI-2 poprzez zintegrowany zasilacz DALI-2. Urządzenie nadrzędne można podłączyć do linii DALI bez większego wysiłku instalacyjnego, a dzięki komunikacji bezprzewodowej możliwe jest tworzenie scen i funkcji między liniami.

PD2N-CAS zapewnia taką samą funkcjonalność czujnika i uzupełnia systemy Casambi o niezawodną detekcję ruchu i pomiar światła. Parametry specyficzne dla B.E.G. umożliwiają ważne ustawienia, takie jak zmniejszenie zasięgu wykrywania, uwzględnienie właściwości odbłaskowych powierzchni i współpracę między dwoma zintegrowanymi czujnikami światła.

W ten sposób czujnik dostosowuje się do indywidualnych warunków na miejscu.

Obszary wejściowe, małe biura, biura na planie otwartym, sale lekcyjne/seminaryjne – to obszary zastosowań tych czujników.

Połączenie PD2N-CAS DALI-2 i PD2N-CAS stanowi doskonałe uzupełnienie opraw DALI i oferuje wszystkie funkcje wymagane w środowisku biurowym.



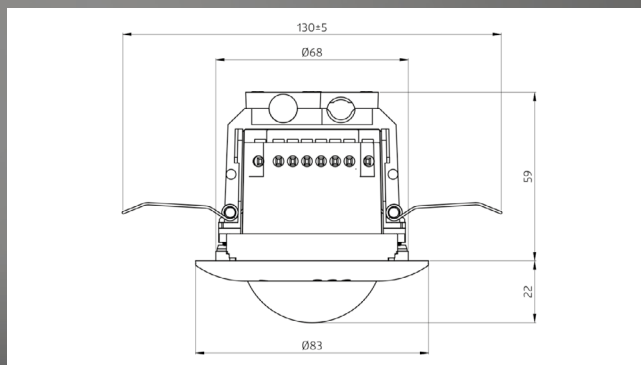
Produkty

Typ	Kolor	Nr art.
PD2N-CAS DALI-2	biały	93476
PD2N-CAS	biały	93477

Dane techniczne

- Napięcie: 230 V~ ±10% 50 Hz
- Wymiary: Ø 83 x 85 mm
- Parametryzacja: aplikacja Casambi
- Typowy pobór mocy: 0.5 W
- Stopień/klasa ochrony: IP20 / Klasa II
- Temperatura otoczenia: -5°C do +45°C
- Zasięg: max. Ø 10 m
- Min./Maks./Zalecana wysokość montażu: 2 m / 5 m / 2.5 m
- Wyjście DALI (PD2N-CAS DALI-2): 80 mA

Wymiary



Schemat połączeń

