

Lofts-tilstedeværelsessensor - 2 kanal

PD2-M-2C



hvid mat, svarende til
RAL9010 , Artikelnummer
92150



hvid mat, svarende til
RAL9010 , Artikelnummer
92155



hvid mat, svarende til
RAL9010 , Artikelnummer
92165

Produktinformation

- Tilstedeværelsessensor med cirkelformet detekteringsområde
- En kanal til frakobling af lys
- En potentialfri kontakt til HVAC
- Master enhed udførelse
- Detekteringsområde kan udvides med slavesensorer
- Mulighed for manuel tænding via tryk
- Alarmpuls: Sensoren pulser kun, når der registreres tre bevægelser inden for 9 sekunder
- Yderligere funktioner kan indstilles via fjernbetjeningen, der fås som tilbehør
- Fabriksindstilling: 10 min og 500 Lux (15 min HVAC)
- Zero crossing tilkobling og frakobling
- **Anvendelseksemples:**
Korridor/gangareal, trapper, toiletter, Teknikrum, cellekontorer, Storrums-kontor, Mødelokale

Tekniske data

Spænding:	110 - 240 V AC 50 / 60 Hz
Dimensioner:	DM= Ø 98 x 65 mm P= Ø 98 x 47 mm i= Ø 80 x 85 mm
Strømforbrug:	ca. 0,5 W

Detektionsområde:	vandret 360° (Montering på væg)
Rækkevidde:	maks. Ø 10 m på tværs maks. Ø 6 m frontalt maks. Ø 4 m siddende
Detekteret område bevægelserne detekteres på tværs:	78 m ² / 2,5 m Monteringshøjde
Fastgørelsehøjde min./maks./anbefalet:	2 m / 5 m / 2,5 m
Beskyttelsesgrad/-klasse:	DM= IP20 / Klasse II P= IP20 / Klasse II i= IP20 / Klasse II
Beskyttelse mod slag:	IK05
Omgivelsestemperatur:	-25 °C til +50 °C
Kabinet:	UV-resistent polycarbonat af høj kvalitet

Kanal 1 (lysstyring)

Afbryderstyrke:	2300 W, cos φ = 1 1150 VA, cos φ = 0,5 300 W LED maks. startstrøm I _p (20 ms) = 165 A maks. startstrøm I _p (200 μ s) = 800 A
Kontakt-type:	1x μ -kontakt, lukke/NO med Wolfram-kontakt
Tidsindstillinger:	15 sek. - 30 min, Impuls
Lux grænseværdi for tænd og sluk:	10 - 2000 Lux

Kanal 2 (HVAC potentialefri)

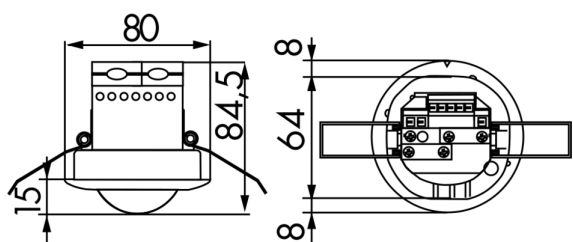
Afbryderstyrke:	3 A (230 V), cos φ = 1
Kontakt-type:	1x μ -kontakt, potentialfri lukke/NO
Tidsindstillinger:	5 min - 120 min, Alarmimpuls, Impuls Måling af blandingslys

Bestillingsbetegnelse

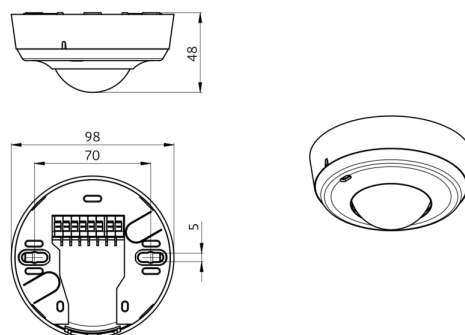
Betegnelser	Farve	Artikelnummer	EAN nummer
PD2-M-2C-P	hvid mat, svarende til RAL9010	92150	4007529921508
PD2-M-2C-DM	hvid mat, svarende til RAL9010	92155	4007529921553
PD2-M-2C-i	hvid mat, svarende til RAL9010	92165	4007529921652

Tilbehør

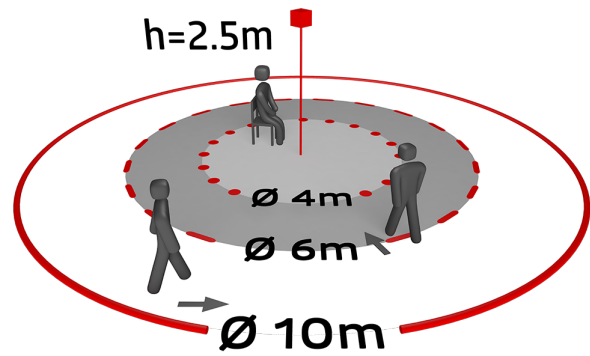
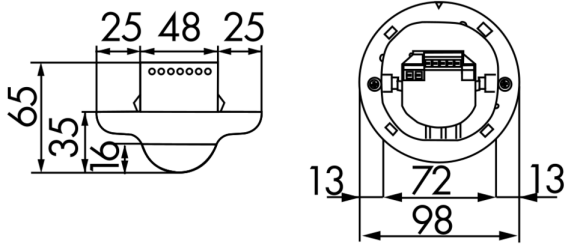
Betegnelser	Farve	Artikelnummer	EAN nummer
RC-dæmperled	hvid	10880	4007529108800
Mini-RC-dæmperled	sort	10882	4007529108824
BLE-IR-Adapter	sort	93067	4007529930678
IR-PD-2C	-	92475	4007529924752
IR-PD-Mini	-	92159	4007529921591
Ø 200 x 90 mm	hvid	92199	4007529921997
P sokkel IP54 til PD2- / PD4-P	hvid	92161	4007529921614
Vægbeslag PD4-P	hvid	92441	4007529924417



Dimensioner 92161



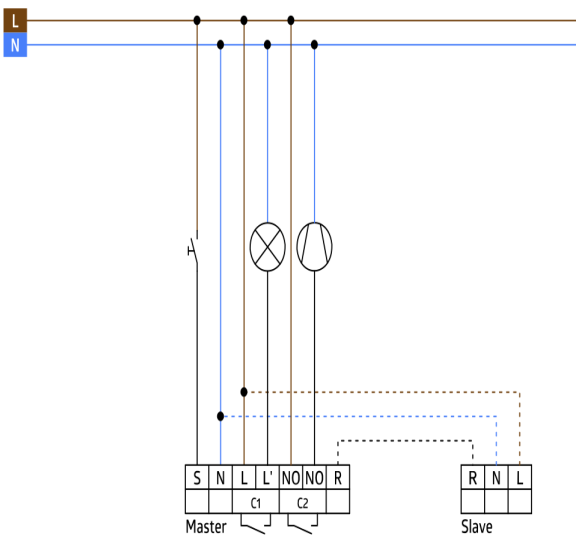
Dimensioner 92150



Dimensioner 92155

Diagram over detekteringsområde

- 1: Bevægelse på tværs af sensoren
- 2: Frontal bevægelse mod sensoren
- 3: Siddende handling



Ledningsdiagram