

## Rilevatori di movimento per applicazioni esterne - LC-Click

## LC-Click 140



bianco opaco, simile a  
RAL9010 Codice 91101

nero opaco, simile a  
RAL9005 Codice 91121

## Informazioni Prodotto

- Rilevatore di posizione con area di rilevamento a 140°
- Testa sensore ruotante
- Montaggio agevole con supporto a innesto rapido
- L'area di rilevamento può essere ridotta mediante lamelle di copertura

## Dati tecnici

<b>Alimentazione:</b>	110 - 240 V AC 50 / 60 Hz
<b>Dimensioni:</b>	103 x 78 x 80 mm
<b>Potenza assorbita:</b>	ca. 0,4 W
<b>Area rilevamento:</b>	orizzontale 140° (Montaggio a parete)
<b>Raggio d'azione:</b>	Massima 12 m trasversale Massima 4 m frontale
<b>Area di rilevamento tangenziale:</b>	170 m <sup>2</sup> / 2,5 m Altezza di fissaggio
<b>Altezza installazione consentita min./max./suggerita per la miglior performance:</b>	2 m / 3 m / 2,5 m
<b>Classe / Grado</b>	IP44 / Classe II

**protezione:****Temperatura  
funzionamento:** -25 °C a +50 °C**Involucro:** Involucro in pregiato PC resistente ai raggi UV**Canale 1 (comando di luce)****Carico di contatto:** 1000 W,  $\cos \varphi = 1$   
500 VA,  $\cos \varphi = 0,5$   
200 W LED**Tipo di contatto:** 1x Contatto  $\mu$ , contatto NO**Ritardo spegnimento:** 4 s - 10 min**Soglia accensione:** 10 - 300 Lux

---

## Descrizione

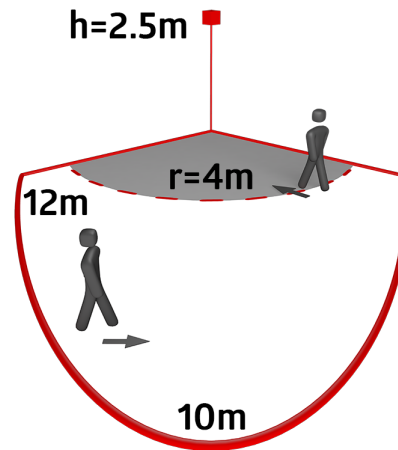
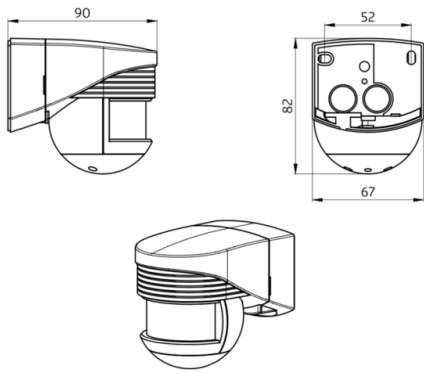
<b>Descrizione</b>	<b>Colore</b>	<b>Codice</b>	<b>EAN</b>
LC-Click 140	bianco opaco, simile a RAL9010	91101	4007529911011
LC-Click 140	nero opaco, simile a RAL9005	91121	4007529911219

---

## Accessori

<b>Descrizione</b>	<b>Colore</b>	<b>Codice</b>	<b>EAN</b>
Ø 164 x 143 mm	bianco	92467	4007529924677
Filtro antidisturbo RC	bianco	10880	4007529108800
Mini-Filtro antidisturbo RC	nero	10882	4007529108824
Copertura LC	bianco	91080	4007529910809
Copertura LC	nero	91081	4007529910816

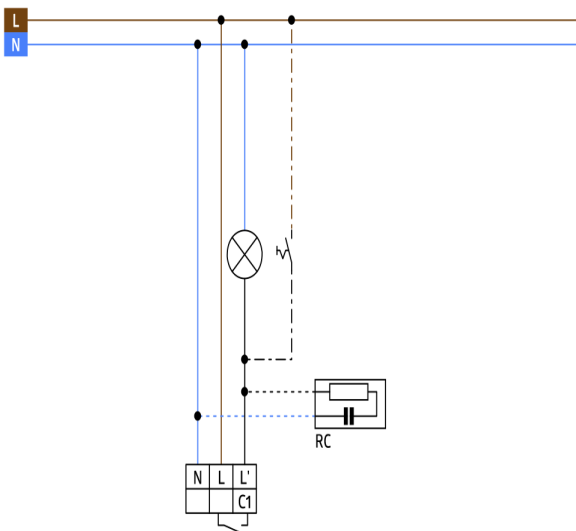
---



### Dimensioni 91101

### Schema di rilevazione

- 1: Avvicinamento diagonale al rilevatore
- 2: Avvicinamento frontale al rilevatore



### Schemi elettrici