

Rilevatori di presenza per montaggio a soffitto - DIM 1-10V

PD2-M-DIM

bianco opaco, simile a
RAL9010 Codice 92153bianco opaco, simile a
RAL9010 Codice 92157bianco opaco, simile a
RAL9010 Codice 92167

Informazioni Prodotto

- Rilevatore di presenza con regolazione in funzione della luce diurna
- Interfaccia 1 - 10 V per controllo di EVG analogici dimmerabili
- Un canale per l'accensione e il dimmeraggio della luce
- Funzione luce di orientamento
- Possibilità di attivazione e dimmeraggio manuale tramite pulsante
- Versione dispositivo master
- Estensione area di rilevamento tramite versioni dispositivo slave
- Ulteriori funzioni impostabili tramite telecomando opzionale
- Relè con contatto pre-caricato in tungsteno adatto per lampade LED
- Prevenzione del consumo del sistema di illuminazione in standby secondo EnEV DIN V 18599-4
- **Settori d'impiego:**
Ingressi, corridoi/passaggi, piccoli uffici, Uffici open space, sale conferenze, classrooms/seminar Rooms

Dati tecnici

Alimentazione: 110 - 240 V AC 50 / 60 Hz**Dimensioni:**
UP= Ø 98 x 65 mm
DE= Ø 80 x 85 mm
AP= Ø 98 x 47 mm**Potenza assorbita:** ca. 0,5 W**Area rilevamento:** orizzontale 360° (Montaggio a soffitto)

| | |
|---|---|
| Raggio d'azione: | Massima Ø 10 m trasversale Massima Ø 6 m frontale Massima Ø 4 m presenza fissa |
| Area di rilevamento tangenziale: | 78 m ² / 2,5 m Altezza di fissaggio |
| Altezza installazione consentita min./max./suggerita per la miglior performance: | 2 m / 5 m / 2,5 m |
| Classe / Grado protezione: | UP= IP20 / Classe II DE= IP20 / Classe II AP= IP20 / Classe II |
| Resistenza agli urti: | IK05 |
| Temperatura funzionamento: | -25 °C a +50 °C |
| Involucro: | Involucro in pregiato PC resistente ai raggi UV |
| Canale 1 (comando di luce) | |
| Carico di contatto: | 2300 W, cos φ = 1 1150 VA, cos φ = 0,5 300 W LED, tempo minimo > 5 min Massima corrente di spunto commutabile I _p (20 ms) = 165 A Massima corrente di spunto commutabile I _p (200 μs) = 800 A |
| Tipo di contatto: | 1x Contatto μ, contatto NO con contatto anticipato al tungsteno |
| Uscita DIM: | 1-10 V DC, fino a 50 alimentatori elettronici |
| Ritardo spegnimento: | 1 min - 30 min |
| Valore crepuscolare: | 10 - 2000 Lux Misurazione mista della luce |

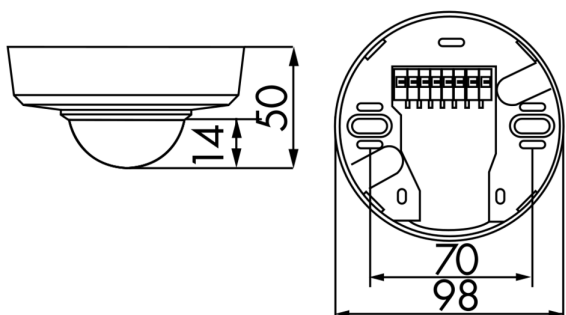
Descrizione

| Descrizione | Colore | Codice | EAN |
|--------------|--------------------------------|--------|---------------|
| PD2-M-DIM-AP | bianco opaco, simile a RAL9010 | 92153 | 4007529921539 |
| PD2-M-DIM-UP | bianco opaco, simile a RAL9010 | 92157 | 4007529921577 |
| PD2-M-DIM-DE | bianco opaco, simile a RAL9010 | 92167 | 4007529921676 |

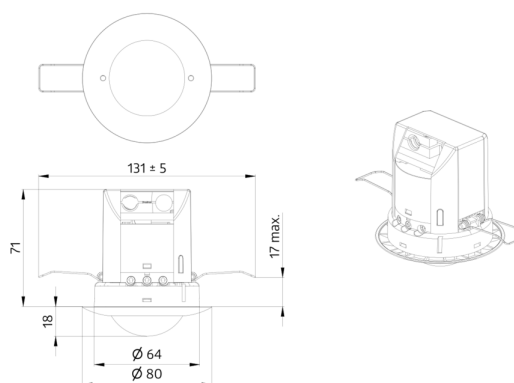
Accessori

| Descrizione | Colore | Codice | EAN |
|------------------------|--------|--------|---------------|
| Filtro antidisturbo RC | bianco | 10880 | 4007529108800 |

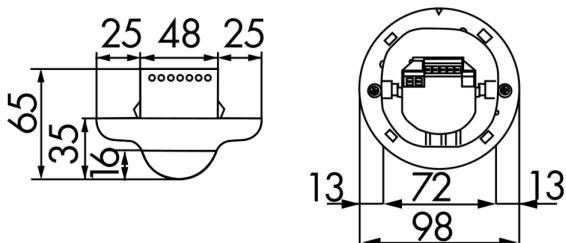
| Descrizione | Colore | Codice | EAN |
|--|--------|--------|---------------|
| Mini-Filtro antidisturbo RC | nero | 10882 | 4007529108824 |
| BLE-IR-Adapter | nero | 93067 | 4007529930678 |
| IR-PDim | - | 92200 | 4007529922000 |
| IR-PD-DIM-Mini | - | 92098 | 4007529920983 |
| Griglia protezione BSK (Ø 200 x 90 mm) | bianco | 92199 | 4007529921997 |
| Attacco AP IP54 per PD2- / PD4-AP | bianco | 92161 | 4007529921614 |
| Staffa per parete PD4-AP | bianco | 92441 | 4007529924417 |



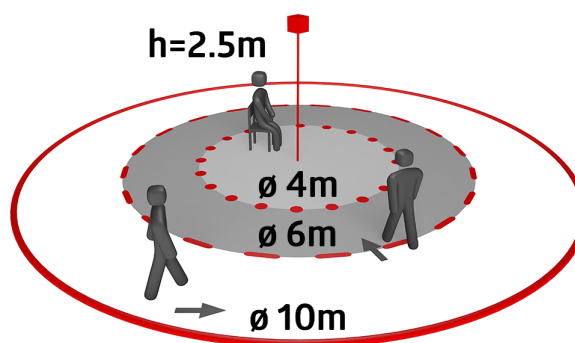
Dimensioni 92153



Dimensioni 92167



Dimensioni 92157

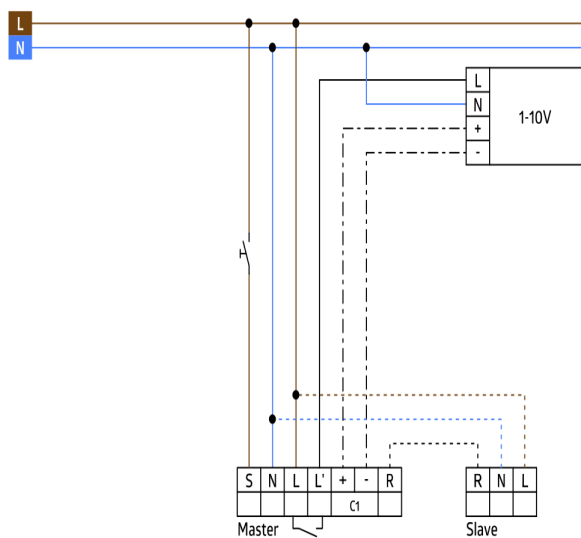


Schema di rilevazione

1: Avvicinamento diagonale al rilevatore

2: Avvicinamento frontale al rilevatore

3: Presenza fissa



Schemi elettrici

© 2026 B.E.G. Brück Electronic GmbH