

Rilevatori di presenza per montaggio a soffitto - Dispositivi Slave

PD9-S-GH



bianco opaco, simile a
RAL9010 Codice 92928

Informazioni Prodotto

- Mini Dispositivo Slave, speciale per altezze elevate, per ampliamento dell'area di rilevamento di un apparecchio Master
- Impulso di attivazione al dispositivo Master in caso di rilevamento di un movimento indipendente dalla luminosità dell'ambiente
- Compatibile con tutti gli apparecchi Master, ad eccezione di: PD4-M-2C-DS-DE, apparecchi da 11-49 V, PD9-M-SDB, PD4-M-DAA4G, Indoor 140-L, PD2N-M-1C-LED
- L'unità di potenza passa attraverso il foro praticato per il sensore (34 mm)
- Clips di fissaggio a molla per una facile installazione in controsoffitti o apparecchi di illuminazione
- Palpebre di copertura e anello di finitura 45 mm inclusi nella confezione
- Applicazioni tipiche: monitoraggio di capannoni industriali e scalinate

Dati tecnici

Alimentazione:	110 - 240 V AC 50 / 60 Hz
Dimensioni:	Testa del sensore: Ø 45 x 41 mm, Modulo di potenza: 165 x 24 x 24 mm
Potenza assorbita:	ca. 0,3 W
Area rilevamento:	orizzontale 360° (Montaggio a soffitto)
Raggio d'azione:	Massima Ø 3,5 m trasversale
Area di rilevamento tangenziale:	9 m ² / 6 m Altezza di fissaggio
Altezza installazione	

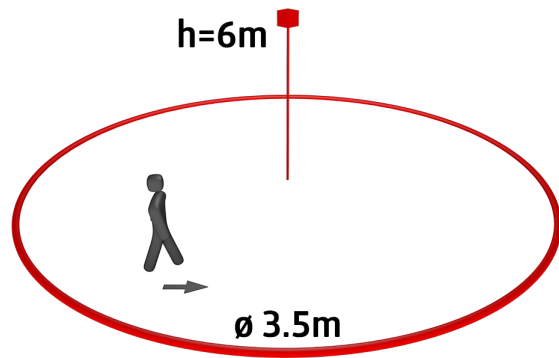
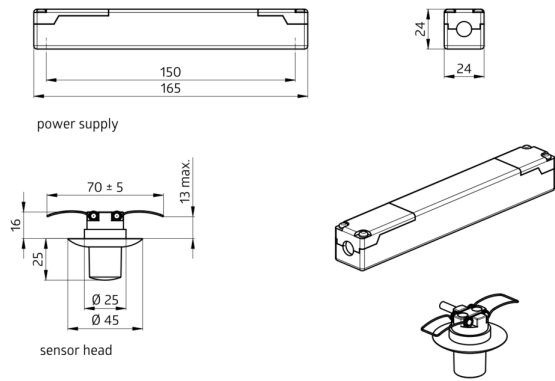
consentita min./max./suggerita per la miglior performance:	5 m / 10 m / 6 m
Classe / Grado protezione:	IP20 / Classe II
Resistenza agli urti:	IK04
Temperatura funzionamento:	-25 °C a +50 °C
Involucro:	Involucro in pregiato PC resistente ai raggi UV
Lunghezza cavo:	45 cm
Distanza di impulsi:	9 s

Descrizione

Descrizione	Colore	Codice	EAN
PD9-S-GH-DE	bianco opaco, simile a RAL9010	92928	4007529929283

Accessori

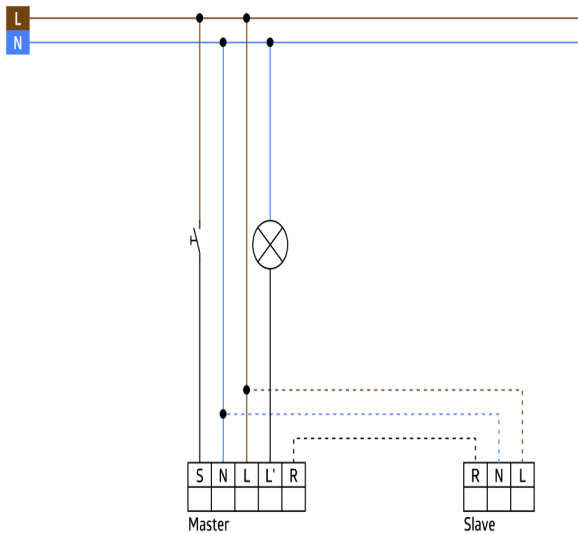
Descrizione	Colore	Codice	EAN
Anello PD9 Ø 36 mm	antracite lucido	92235	4007529922352
Anello PD9 Ø 36 mm	bianco lucido	92238	4007529922383
Anello PD9 Ø 36 mm	effetto acciaio lucido	92237	4007529922376
Anello PD9 Ø 45 mm	bianco opaco	92327	4007529923274
Anello PD9 Ø 45 mm	effetto acciaio opaco	92346	4007529923465
PD9	bianco puro opaco, simile a RAL9010	92993	4007529929931



Dimensioni 92928

Schema di rilevazione

1: Avvicinamento diagonale al rilevatore



Schemi elettrici