

DALI-SYS - Dispositivi di controllo, Multisensori e interfaccia pulsanti

PD4N-DALI-SYS



bianco opaco, simile a
RAL9010 Codice 93340

Informazioni Prodotto

- Multisensore DALI con ampia area di rilevamento
- Alimentazione via DALI bus
- Perfetta integrazione nel sistema scalabile B.E.G. LUXOMAT®net DALI-SYS
- LED di localizzazione luminosi per una messa in servizio rapida e sicura
- Modalità slave per estensione area di rilevamento
- Misurazione della luce tramite sensore luce interno ed esterno
- Modalità semiautomatica, automatica o crepuscolare
- Uscita di regolazione luce o commutazione
- Funzioni luce guida, Soft-Start PLUS, luce di orientamento PLUS
- Impostazioni di fabbrica per verifica della corretta installazione
- Tutte le funzionalità sono ottenibili solo tramite l'uso di altri dispositivi DALI-SYS di B.E.G. LUXOMAT®net
- Adatto per il montaggio in controsoffitti o a semincasso
- Base per installazione a plafone (opzionale)
- **Settori d'impiego:**
Scale, piccoli uffici, Uffici open space, sale conferenze, classrooms/seminar Rooms, Palestre / magazzini

Dati tecnici

Alimentazione:	da DALI-Bus, Massima 22,5 V DC
Dimensioni:	Ø 106 x 68 mm
Impostazione:	B.E.G. DALI-SYS ROUTER / B.E.G. DALI-SYS PC-Tools

Assorbimento:	7 mA
Area rilevamento:	orizzontale 360° (Montaggio a soffitto)
Raggio d'azione:	Massima Ø 24 m trasversale Massima Ø 8 m frontale Massima Ø 6,4 m presenza fissa
Area di rilevamento tangenziale:	450 m ² / 2,5 m Altezza di fissaggio
Altezza installazione consentita min./max./suggerita per la miglior performance:	2 m / 10 m / 2,5 m
Classe / Grado protezione:	IP20 / Classe II
Resistenza agli urti:	IK04
Temperatura funzionamento:	-25 °C a +55 °C
Involucro:	Involucro in pregiato PC resistente ai raggi UV
Ritardo spegnimento:	1 s - 120 min
Luce orientamento	5 - 100 % / 1 min - 120 min / ∞
Valore crepuscolare:	10 - 2500 Lux Misurazione mista della luce

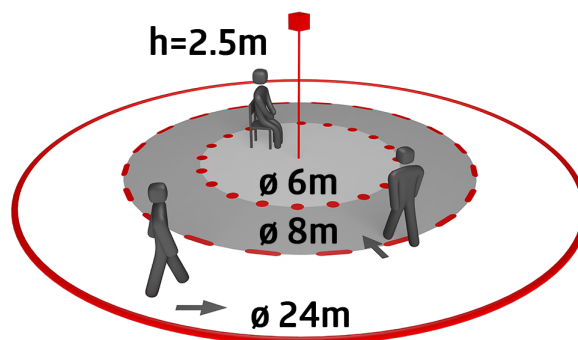
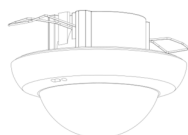
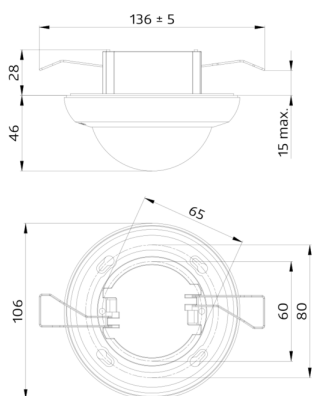
Descrizione

Descrizione	Colore	Codice	EAN
PD4N-DALI-SYS	bianco opaco, simile a RAL9010	93340	4007529933402

Accessori

Descrizione	Colore	Codice	EAN
Base AP IP54 PD2N- / PD4N-UP	nero opaco, simile a RAL9005	93753	4007529937530
Base AP IP54 PD2N- / PD4N-UP	bianco traffico opaco, simile a RAL9016	93752	4007529937523
Base AP IP54 PD2N- / PD4N-UP	antracite opaco, simile a RAL7016	93751	4007529937516
Base AP IP54 PD2N- / PD4N-UP	bianco	93307	4007529933075
Base AP IP65 PD4N	bianco	93314	4007529933143
Lente Corridoio PD4N type A	bianco, simile a RAL9010	93073	4007529930739

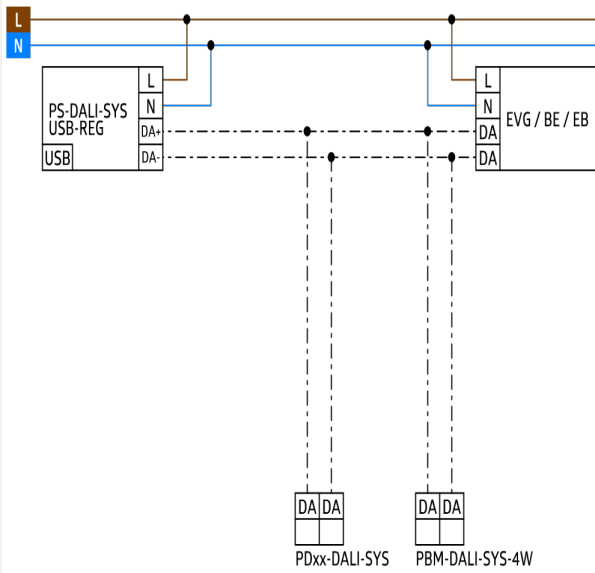
Descrizione	Colore	Codice	EAN
Lente Corridoio PD4N type A, Anello	bianco traffico opaco, simile a RAL9016	93742	4007529937424
Lente Corridoio PD4N type A, Anello	antracite opaco, simile a RAL7016	93741	4007529937417
Lente Corridoio PD4N type A, Anello	nero opaco, simile a RAL9005	93743	4007529937431
Lente PD4N, Anello	antracite opaco, simile a RAL7016	93731	4007529937318
Lente PD4N, Anello	nero opaco, simile a RAL9005	93733	4007529937332
Lente PD4N, Anello	bianco traffico opaco, simile a RAL9016	93732	4007529937325
Griglia protezione BSK (Ø 200 x 90 mm)	bianco	92199	4007529921997
Attacco AP per Staffa per parete	bianco	93192	4007529931927
Staffa per parete PD2N/4N Typ A	bianco	93164	4007529931644



Dimensioni 93340

Schema di rilevazione

- 1: Avvicinamento diagonale al rilevatore
- 2: Avvicinamento frontale al rilevatore
- 3: Presenza fissa



Schemi elettrici