

KNX - Rilevatori di presenza KNX Gen.6 Versioni DeLuxe

PD2N-KNX-DX



bianco opaco, simile a
RAL9010 Codice 93361

bianco opaco, simile a
RAL9010 Codice 93360

Informazioni Prodotto

Articolo in esaurimento

- Rilevatore di presenza KNX con connettore bus-KNX integrato
- Ridotta profondità di installazione
- 1 uscita canale luce (per regolazione o on/off), 3 canali in commutazione (per 3 gruppi/zone di illuminazione con off-set), 1 canale Slave selezionabili
- Modalità semiautomatica intelligente con regolazione indipendente dalla presenza (crepuscolare), Modalità automatica.
- 2 moduli logici integrati
- Adattamento individuale della sensibilità del sensore di movimento
- Misurazione della luce tramite sensore luce interno ed esterno
- Varie funzioni di blocco
- LEDs interni attivabili o disattivabili
- Assegnazione dell'indirizzo fisico tramite pulsante o telecomando
- Impostazione di tre gruppi di livelli luce tramite off-set
- Funzione di presenza breve, autoregolazione tempi di ritardo, funzione corridoio
- Richiamo scenari luminosi
- Rilevatore infrarossi e Rilevatore acustico integrati
- Modalità HVAC (1 comfort, 2 stand by, 3 economy, 4 antigelo/surriscaldamento)
- Telecomando utente con 5 pulsanti impostabili singolarmente per richiamo scene/funzioni (accessorio)
- Simulazione presenza
- Modalità slave per estensione area di rilevamento

- Misurazione Luce ottimizzata
- Misurazione Luce comunicata via bus
- Telecomandabile tramite telecomando IR opzionale
- Codice PIN
- Forzatura manuale tramite pulsante KNX esterno
- Funzioni di controllo (heartbeat, cyclical sending)
- Funzione spegnimento forzato
- Funzione intelligente Central Off
- Preavviso di spegnimento
- Scelta comportamento in caso di back-out e ripristino
- Pausa sicurezza dopo spegnimento delle luci impostabile
- Impostazione KNX tramite ETS 4
- Applicativo ETS database scaricabile dal sito B.E.G.
- Curva dimmerazione modificabile
- Determinazione del fattore di riflessione, ad es. sul piano di lavoro, con BLE-IR-Adapter opzionale
- Funzione riscaldamento lampade fluorescenti impostabile da 1 a 100 ore
- Soft-start
- Clips di fissaggio
- Lamelle di copertura
- **Settori d'impiego:**
piccoli uffici, sale conferenze, Scale, Uffici open space, classrooms/seminar Rooms

Dati tecnici

Alimentazione:	da KNX-BUS
Dimensioni:	DE= Ø 83 x 55 mm UP= Ø 106 x 42 mm
Assorbimento:	12 mA
Area rilevamento:	orizzontale 360° (Montaggio a soffitto)
Raggio d'azione:	Massima Ø 10 m trasversale Massima Ø 6 m frontale Massima Ø 4 m presenza fissa
Area di rilevamento tangenziale:	78 m ² / 2,5 m Altezza di fissaggio
Altezza installazione consentita min./max./suggerita per la miglior performance:	2 m / 5 m / 2,5 m
Classe / Grado protezione:	DE= IP20 / Classe III UP= IP20 / Classe III
Campo di misura temperatura:	-5 °C a +45 °C
Temperatura funzionamento:	-25 °C a +55 °C
Involucro:	Involucro in pregiato PC resistente ai raggi UV

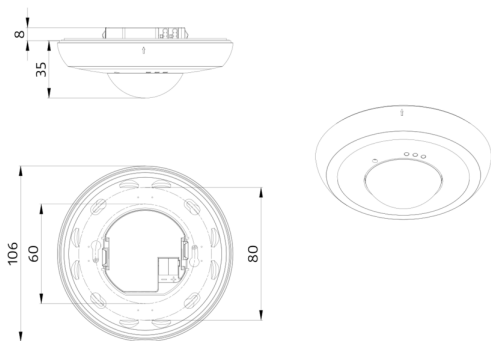
Numero sensori luce:	2
Numero sensori PIR:	1
KNX TP 256:	Si
Luce orientamento	5 - 100 % / OFF / 1 min - 255 min
Luce notturna:	5 - 100 %
Valore crepuscolare:	5 - 2000 Lux

Descrizione

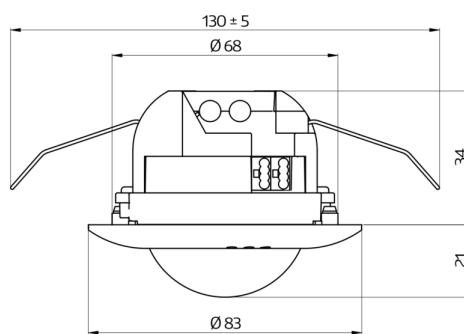
Descrizione	Colore	Codice	EAN
PD2N-KNX-DX-UP	bianco opaco, simile a RAL9010	93361	4007529933617
PD2N-KNX-DX-DE	bianco opaco, simile a RAL9010	93360	4007529933600

Accessori

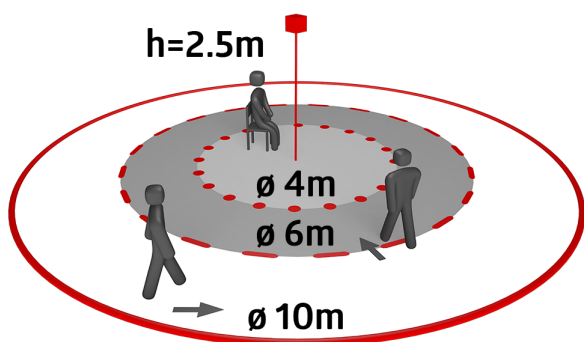
Descrizione	Colore	Codice	EAN
BLE-IR-Adapter	nero	93067	4007529930678
IR-PD-KNX	-	92123	4007529921232
IR-PD-KNX-Mini	-	93398	4007529933983
Griglia protezione BSK (Ø 200 x 90 mm)	bianco	92199	4007529921997
Base AP IP54 PD2N- / PD4N- UP	bianco	93307	4007529933075
Anello PD2N UP	nero opaco, simile a RAL9005	93763	4007529937639
Anello PD2N UP	bianco traffico opaco, simile a RAL9016	93762	4007529937622
Anello PD2N UP	antracite opaco, simile a RAL7016	93761	4007529937615
Base AP IP54 PD2N- / PD4N- UP	nero opaco, simile a RAL9005	93753	4007529937530
Base AP IP54 PD2N- / PD4N- UP	bianco traffico opaco, simile a RAL9016	93752	4007529937523
Base AP IP54 PD2N- / PD4N- UP	antracite opaco, simile a RAL7016	93751	4007529937516



Dimensioni 93361

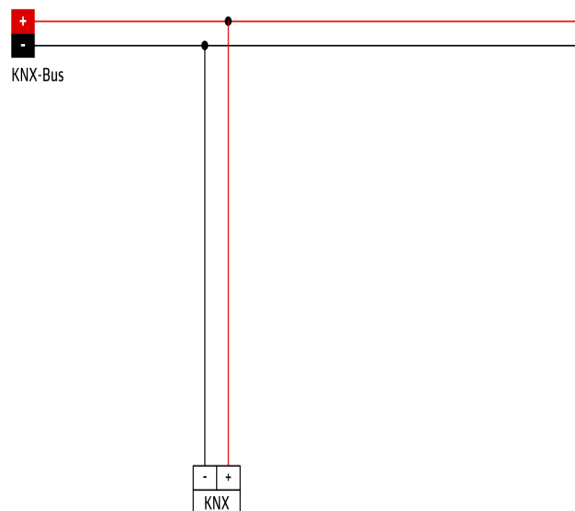


Dimensioni 93360



Schema di rilevazione

- 1: Avvicinamento diagonale al rilevatore
- 2: Avvicinamento frontale al rilevatore
- 3: Presenza fissa



Schemi elettrici