

## KNX - Rilevatori di presenza KNX Gen.6 Versioni Standard

### PD2N-KNX-ST



bianco opaco, simile a  
RAL9010 Codice 93383

bianco opaco, simile a  
RAL9010 Codice 93382

#### Informazioni Prodotto

### Articolo in esaurimento

- Rilevatore di presenza KNX con connettore bus-KNX integrato
- Ridotta profondità di installazione
- 1 uscita canale luce (per regolazione o on/off), 3 canali in commutazione (per 3 gruppi/zone di illuminazione con off-set), 1 canale Slave selezionabili
- Modalità semiautomatica intelligente con regolazione indipendente dalla presenza (crepuscolare), Modalità automatica.
- Adattamento individuale della sensibilità del sensore di movimento
- Misurazione della luce tramite sensore luce interno ed esterno
- Varie funzioni di blocco
- LEDs interni attivabili o disattivabili
- Assegnazione dell'indirizzo fisico tramite pulsante o telecomando
- Impostazione di tre gruppi di livelli luce tramite off-set
- Funzione di presenza breve, autoregolazione tempi di ritardo, funzione corridoio
- Richiamo scenari luminosi
- Modalità HVAC (1 comfort, 2 stand by, 3 economy, 4 antigelo/surriscaldamento)
- Modalità slave per estensione area di rilevamento
- Misurazione Luce ottimizzata
- Misurazione Luce comunicata via bus
- Telecomandabile tramite telecomando IR opzionale
- Codice PIN

- Forzatura manuale tramite pulsante KNX esterno
- Funzioni di controllo (heartbeat, cyclical sending)
- Funzione spegnimento forzato
- Funzione intelligente Central Off
- Preavviso di spegnimento
- Scelta comportamento in caso di back-out e ripristino
- Pausa sicurezza dopo spegnimento delle luci impostabile
- Impostazione KNX tramite ETS 4
- Applicativo ETS database scaricabile dal sito B.E.G.
- Curva dimmerazione modificabile
- Determinazione del fattore di riflessione, ad es. sul piano di lavoro, con BLE-IR-Adapter opzionale
- Funzione riscaldamento lampade fluorescenti impostabile da 1 a 100 ore
- Soft-start
- Clips di fissaggio
- Lamelle di copertura
- **Settori d'impiego:**  
piccoli uffici, sale conferenze, Scale, Uffici open space, classrooms/seminar Rooms

---

## Dati tecnici

|   |  |
|---|--|
| <b>Alimentazione:</b>   | da KNX-BUS   |
| <b>Dimensioni:</b>  | DE= Ø 83 x 55 mm<br>UP= Ø 106 x 42 mm  |
| <b>Assorbimento:</b>  | 12 mA  |
| <b>Area rilevamento:</b>  | orizzontale 360° (Montaggio a soffitto)  |
| <b>Raggio d'azione:</b>   | Massima Ø 10 m trasversale<br>Massima Ø 6 m frontale<br>Massima Ø 4 m presenza fissa |
| <b>Area di rilevamento tangenziale:</b>   | 78 m <sup>2</sup> / 2,5 m Altezza di fissaggio                                       |
| <b>Altezza installazione consentita min./max./suggerita per la miglior performance:</b> | 2 m / 5 m / 2,5 m  |
| <b>Classe / Grado protezione:</b>   | DE= IP20 / Classe III<br>UP= IP20 / Classe III                                       |
| <b>Temperatura funzionamento:</b>   | -25 °C a +55 °C  |
| <b>Involucro:</b>   | Involucro in pregiato PC resistente ai raggi UV                                      |
| <b>Numero sensori luce:</b>   | 2  |
| <b>Numero sensori PIR:</b>  | 1  |
| <b>KNX TP 256:</b>  | Si   |
| <b>Luce orientamento</b>  | 5 - 100 % / OFF / 1 min - 255 min  |

|                             |              |
|-----------------------------|--------------|
| <b>Luce notturna:</b>       | 5 - 100 %    |
| <b>Valore crepuscolare:</b> | 5 - 2000 Lux |

---

## Descrizione

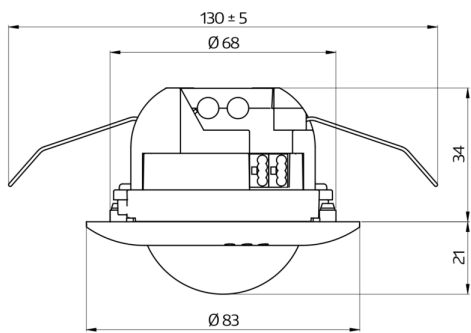
| <b>Descrizione</b> | <b>Colore</b>                  | <b>Codice</b> | <b>EAN</b>    |
|--------------------|--------------------------------|---------------|---------------|
| PD2N-KNX-ST-UP     | bianco opaco, simile a RAL9010 | 93383         | 4007529933839 |
| PD2N-KNX-ST-DE     | bianco opaco, simile a RAL9010 | 93382         | 4007529933822 |

---

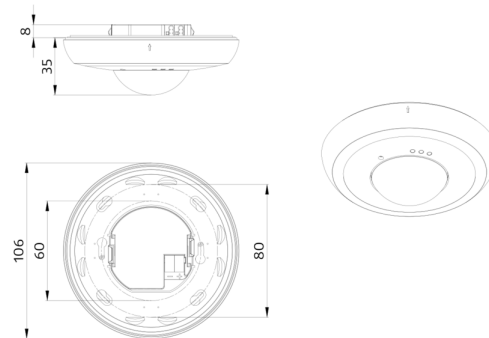
## Accessori

| <b>Descrizione</b>                     | <b>Colore</b>                           | <b>Codice</b> | <b>EAN</b>    |
|--|---|---------------|---------------|
| BLE-IR-Adapter                         | nero                                    | 93067         | 4007529930678 |
| IR-PD-KNX                              | -                                       | 92123         | 4007529921232 |
| Griglia protezione BSK (Ø 200 x 90 mm) | bianco                                  | 92199         | 4007529921997 |
| Base AP IP54 PD2N- / PD4N-UP           | bianco                                  | 93307         | 4007529933075 |
| Anello PD2N UP                         | nero opaco, simile a RAL9005            | 93763         | 4007529937639 |
| Anello PD2N UP                         | bianco traffico opaco, simile a RAL9016 | 93762         | 4007529937622 |
| Anello PD2N UP                         | antracite opaco, simile a RAL7016       | 93761         | 4007529937615 |
| Base AP IP54 PD2N- / PD4N-UP           | nero opaco, simile a RAL9005            | 93753         | 4007529937530 |
| Base AP IP54 PD2N- / PD4N-UP           | bianco traffico opaco, simile a RAL9016 | 93752         | 4007529937523 |
| Base AP IP54 PD2N- / PD4N-UP           | antracite opaco, simile a RAL7016       | 93751         | 4007529937516 |

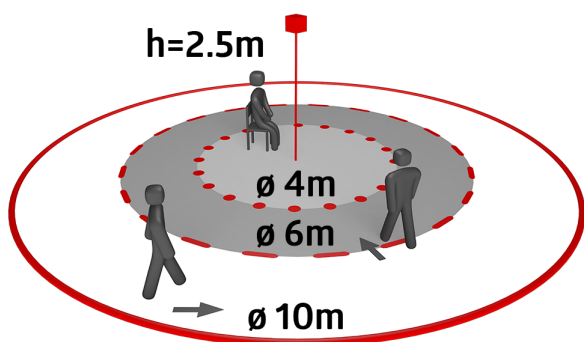
---



Dimensioni 93382

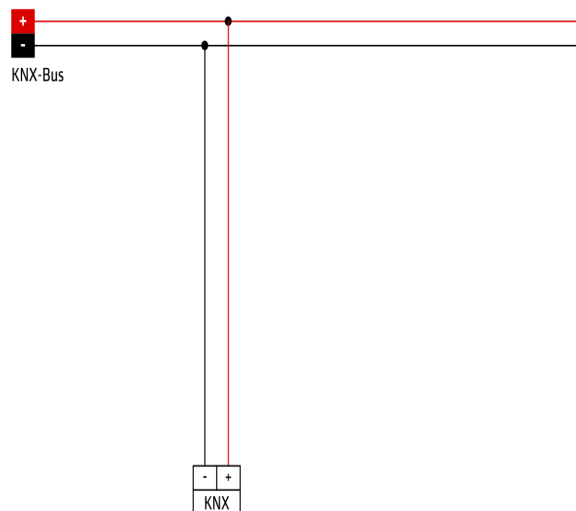


Dimensioni 93383



Schema di rilevazione

- 1: Avvicinamento diagonale al rilevatore
- 2: Avvicinamento frontale al rilevatore
- 3: Presenza fissa



Schemi elettrici