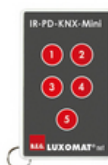


## IR-PD-KNX-Mini



- Codice 93398

### Informazioni Prodotto

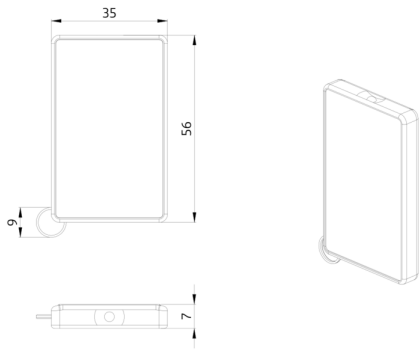
- Comando a distanza a infrarossi per l'utente finale
- Interruttore portatile per accendere e spegnere la luce
- Incluso anello portachiavi
- Le funzioni del telecomando sono descritte all'interno del manuale del dispositivo da programmare
- Adatto per: 93361, 93364, 93393, 93508, 93509, 93512, 93513, 93516, 93517, 93518, 93520, 93521, 93523, 93525, 93527, 93528, 93529, 93530, 93531, 93539, 93580, ...

### Dati tecnici

|                           |  |
|---------------------------|--|
| <b>Batteria:</b>          | 3,0 V Litio CR2032 (incluso)   |
| <b>Dimensioni:</b>        | 57 x 35 x 7 mm   |
| <b>Range trasmettere:</b> | <b>nuvoloso/buio:</b> Massima 5 a 6 m<br><b>luce solare:</b> Massima 2 a 3 m |

### Descrizione

| Descrizione    | Colore | Codice | EAN           |
|----------------|--------|--------|---------------|
| IR-PD-KNX-Mini | -      | 93398  | 4007529933983 |



Dimensioni 93398

---

© 2026 B.E.G. Brück Electronic GmbH