

## Lamper til indendørs brug - Med HF-sensor

## AL8-25-300-LEDN-HF



hvid, svarende til RAL9016  
, Artikelnummer 93631

## Produktinformation

- Flad led runde lys til væg-eller loftsmontage
- Lavenergi-lys med lang brugslevetid > 50.000 timer
- Bred lysspredning ved brug af diffuse lys
- Integreret (HF) radarføler, som ikke kan ses udefra, bredt detekteringsområde
- HF - teknik: 5,8 GHz - reagerer uafhængig af temperaturen ved den mindste bevægelse
- DIP kontakter til indstilling af follow-up tid, tændingstærskel og sensorfølsomhed
- Robust plastkabinet (polykarbonat)
- med høj brandsikring
- Nem montage med separat holder
- **Anvendelseseksempler:**  
Teknikrum, Korridor/gangareal, trapper, toiletter, Entréer, Vådrum

## Tekniske data

<b>Spænding:</b>	200 - 240 V AC 50 Hz
<b>Dimensioner:</b>	Ø 300 x 50 mm
<b>Farvetemperatur:</b>	4000 K
<b>Intensitet:</b>	2500 lm
<b>Anti genskin:</b>	UGR < 25
<b>Effektivitet:</b>	100 lm/W

<b>Photobiological safety:</b>	RG 0
<b>Farvegengivelse:</b>	CRI > 80 / TM30: 82
<b>Levetid:</b>	50000 h (L80/B10)
<b>Strømforbrug:</b>	25 W / PF 0,9
<b>Beskyttelsesgrad/-klasse:</b>	IP20 / Klasse II
<b>Antændelsesklasse:</b>	UL-94 V2, 750°C
<b>Beskyttelse mod slag:</b>	IK10
<b>Omgivelsestemperatur:</b>	-20 °C til +45 °C
<b>Kabinet:</b>	UV-resistent polycarbonat af høj kvalitet

#### **HF-bevægelsessensor**

<b>Højfrekvens:</b>	5,8 GHz, < 0,5 mW
<b>Detektionsområde:</b>	vandret 360° (Montering på væg) Ø null - 12 m
<b>Rækkevidde:</b>	maks. 7 m frontalt
<b>Tidsindstillinger:</b>	20 sek. - 10 min
<b>Lux grænseværdi for tænd og sluk:</b>	inaktiv / 5 - 50 Lux

---

## Bestillingsbetegnelse

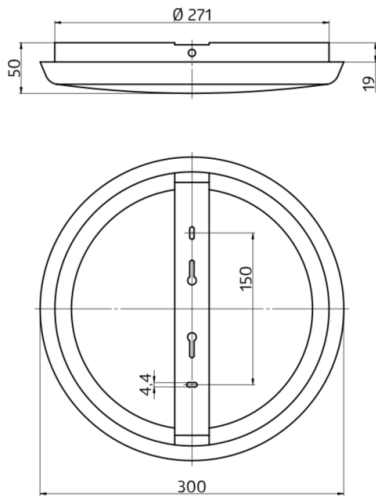
<b>Betegnelser</b>	<b>Farve</b>	<b>Artikelnummer</b>	<b>EAN nummer</b>
AL8-25-300-LEDN-HF	hvid, svarende til RAL9016	93631	4007529936311

---

## Tilbehør

<b>Betegnelser</b>	<b>Farve</b>	<b>Artikelnummer</b>	<b>EAN nummer</b>
Beskyttelsesring AL8	hvid	93014	4007529930142

---



Dimensioner 93631

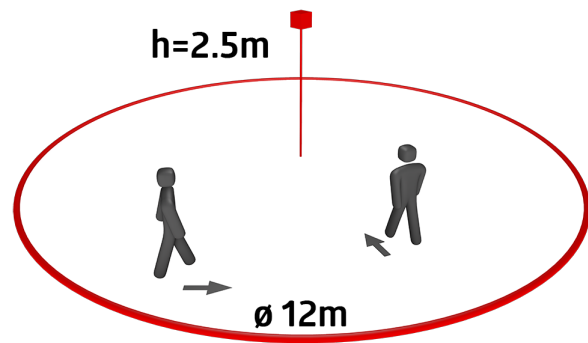
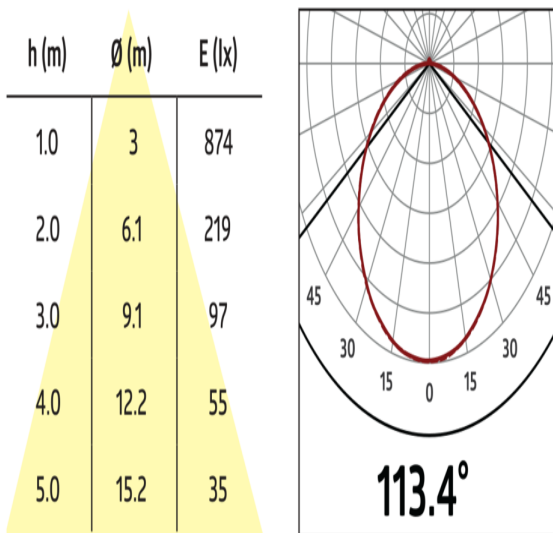


Diagram over detekteringsområde

1: Bevægelse frontalt eller på tværs. <br /> Rækkevidden er afhængig af objektets størrelse og hastighed.



Strålevinkel