

## DALI-SYS - System enhed

---

# PS-DALI-SYS-USB-REG



hvid , Artikelnummer  
92843

---

### Produktinformation

- DALI strømforsyning med integreret USB-interface til DIN-skinne montering
- Som standalone løsning eller nem integration i B.E.G. LUXOMAT<sup>®</sup> net DALI-SYS
- Integreret applikationsstyring til adressering af op til 64 DALI komponenter
- Opdateringsfunktion via integreret trykknop og USB-interface
- Integreerede lysdioder til visualisering af driftsoplysninger
- Fuld funktionalitet er kun aktiveret med tilbehør fra B.E.G. LUXOMAT<sup>®</sup> net DALI-SYS produktsortiment

---

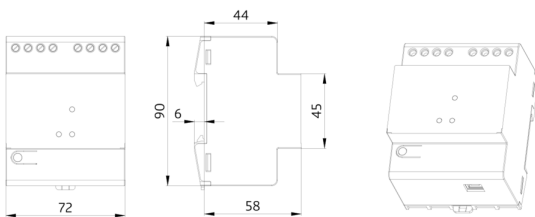
### Tekniske data

<b>Spænding:</b>	230 V AC -15/+10% 50 / 60 Hz
<b>Dimensioner:</b>	90 x 72 x 64 mm (4 TE)
<b>Parametrisering:</b>	Firmware Update funktionsknop, B.E.G. PC Tools
<b>Udgangsspænding:</b>	16 V DC
<b>Strømforbrug:</b>	6 W
<b>Beskyttelsesgrad/-klasse:</b>	IP20 / Klasse II
<b>Omgivelsestemperatur:</b>	+5 °C til +45 °C
<b>Kabinet:</b>	Polyamid, UV-bestandig
<b>Tilslutninger og ledninger:</b>	0,2 ... 4,0 mm <sup>2</sup> stiv 0,25 ... 2,5 mm <sup>2</sup> fler-trådet (med eller uden ferrule), USB

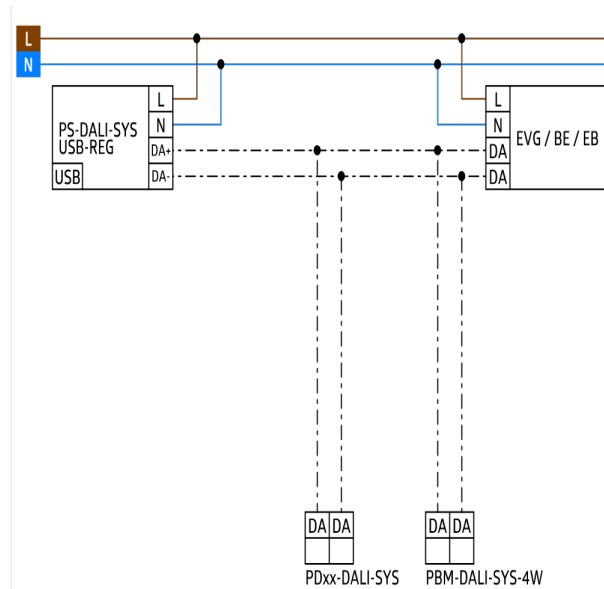
Nominal strøm (maks.): 210 mA

## Bestillingsbetegnelse

Betegnelser	Farve	Artikelnummer	EAN nummer
PS-DALI-SYS-USB-REG	hvid	92843	4007529928439



Dimensioner 92843



Ledningsdiagram

© 2026 B.E.G. Brück Electronic GmbH