

KNX - KNX Gen7 Standard Tilstedeværelsessensor PD11-KNXs-FLAT-ST



hvid mat, svarende til
RAL9010 , Artikelnummer
93522

Produktinformation

- Ekstra flad KNX-tilstedeværelsessensor med integreret KNX-BUS-tilslutning
- KNX Secure klar
- Parametrering af ETS 5 til integrering i KNX-BUS-systemer
- Individuel følsomheds justering af PIR-sensoren
- Måling af blandet lys ved hjælp af en indvendig sensor
- Intelligent semi-automatisk operation, tilstedeværelse uafhængig kontrol operation (Twilight Detector), fuldautomatisk drift
- 1 x lyskanal (for regulering eller tænd/sluk) 1 x slave udgang, 3 separate HVAC udgange
- Regler af tre lysgrupper via offset (ekstern påvirkning mulig)
- Kort tilstedeværelse, selvregulering af opkørsels tiden, korridor funktion
- Forskellige låse funktioner
- Softstart
- Opkald lys scener
- Deaktiverbare statusindikatorer
- Produktdatabasen, som kan importeres til ETS-systemet, medfølger ved leveringen eller kan hentes fra B.E.G.-hjemmesiden.
- Master-Slave setup for at udvide detekteringsområdet
- Omfattende optimeringsmuligheder for lysmåling
- Output af den målte lysværdi til bussen
- Tilpasning af dæmpnings kurve
- Bi-directional fjernbetjening med IR adapter og B.E.G. smartphone app
- PIN-kode

- IR fjernbetjening via valgfri IR-fjernbetjening
- Programmeringstilstand (fysisk adresse), der betjenes via IR
- HVAC-tilstand (1 = komfort, 2 = standby, 3 = økonomi, 4 frost/varmeBeskyttelse)
- Manuel påvirkning via eksterne KNX knapper muligt
- Overvågning af funktionen (Heartbeat, cyklisk afsendelse)
- Zwangsabschaltung
- Intelligent central off-funktion
- Abschaltvorwarnung
- Burn-in-funktion med burn-in-tid mellem 1 - 100 timer, der frit kan indstilles
- Adfærd på bussens spændings afkast definerbar på valg
- Varierende sikkerhedsbrud efter slukning af armaturerne
- Med tilbehør til skjult montering i loft og udsat beton.
- **Anvendelseksemples:**
kontorer, mødelokaler, skoler, børnehaver, sygehuse

Tekniske data

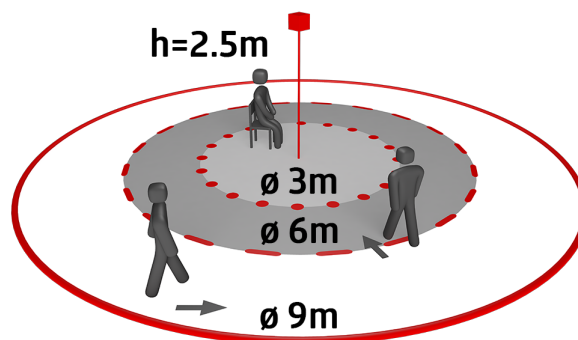
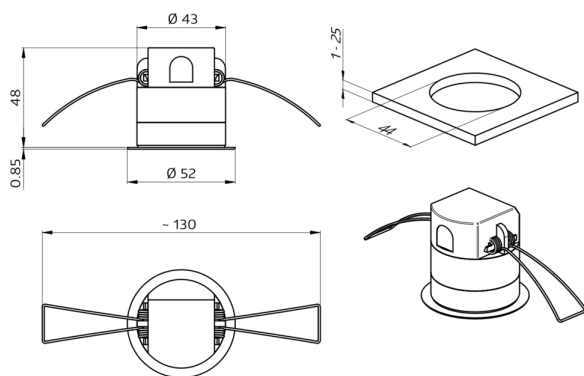
Spænding:	fra KNX-BUS
Dimensioner:	Ø 52 x 48 mm
Typ. Strømindgang:	12 mA
Detektionsområde:	vandret 360° (Montering på væg)
Rækkevidde:	maks. Ø 9 m på tværs maks. Ø 6 m frontalt maks. Ø 3 m siddende
Detekteret område bevægelserne detekteres på tværs:	63 m ² / 2,5 m Monteringshøjde
Fastgørelses højde min./maks./anbefalet:	2 m / 5 m / 2,5 m
Beskyttelsesgrad/-klasse:	IP54 / Klasse III
Beskyttelse mod slag:	IK02
Omgivelsestemperatur:	-25 °C til +55 °C
Kabinet:	UV-resistent polycarbonat af høj kvalitet
KNX TP 256:	Ja
Orienteringslys	5 - 100 % / OFF / 1 min - 255 min
Natlys:	5 - 100 %
Luxindstillet værdi:	5 - 2000 Lux

Bestillingsbetegnelse

Betegnelse	Farve	Artikelnummer	EAN nummer
PD11-KNXs-FLAT-ST-i	hvid mat, svarende til RAL9010	93522	4007529935222

Tilbehør

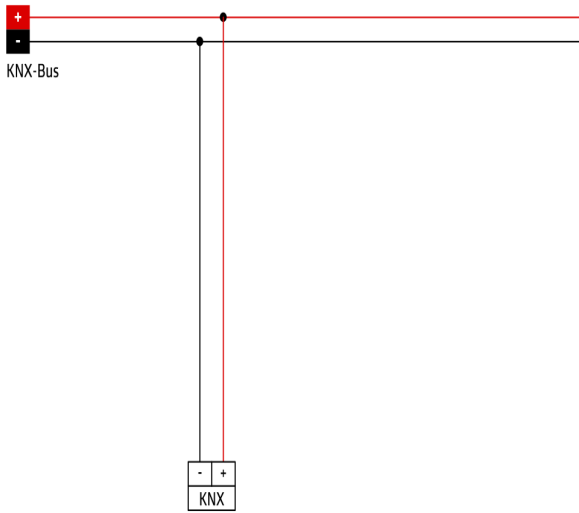
Betegnelse	Farve	Artikelnummer	EAN nummer
BLE-IR-Adapter	sort	93067	4007529930678
IR-Adapter til Smartphones	sort	92726	4007529927265
IR-PD-KNX	-	92123	4007529921232
FM-adaptér set / PD11	hvid	92833	4007529928330
52 mm	sort blank, svarende til RAL9011	92537	4007529925377
Afdækningsring PD11	hvid mat, svarende til RAL9010	92692	4007529926923
Firkantet designramme PD11-i	hvid mat, svarende til RAL9010	92994	4007529929948
P-sokkel PD11	hvid	92121	4007529921218



Dimensioner 93522

Diagram over detekteringsområde

- 1: Bevægelse på tværs af sensoren
- 2: Frontal bevægelse mod sensoren
- 3: Siddende handling



Ledningsdiagram

© 2026 B.E.G. Brück Electronic GmbH