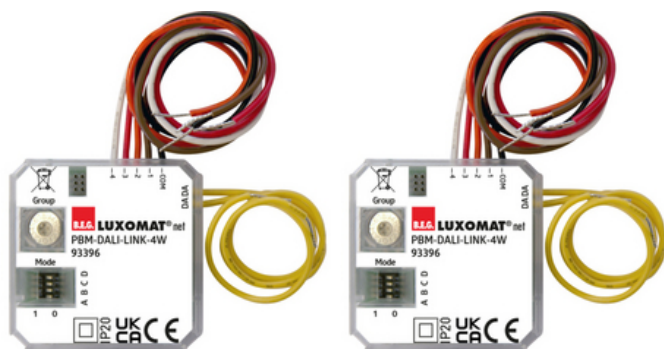


DALI-LINK - Dispositivos de Controlo

PBM-DALI-LINK-4W



Branco Referência 93396 Branco Referência 93396

Informação do Produto

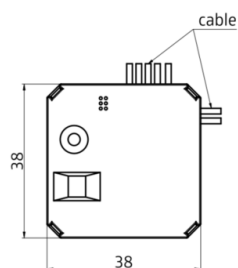
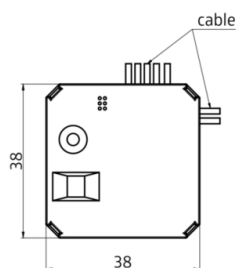
- Dispositivo de entradas binárias DALI, para instalação em caixas de aparelhagem por trás de botões de pressão convencionais, para operação de sistemas DALI
- 4 entradas para botões de pressão convencionais, ajustáveis de acordo com as necessidades
- Modos de operação: Padrão, Automático de Escada ou Modo de Cenários
- LED integrado para localização quando removido
- Besouro integrado para localização do dispositivo quando instalado
- Comutadores DIP e HEX para rápido comissionamento com funcionalidades básicas
- A gama completa de funções só pode ser ativada com outros produtos da B.E.G. LUXOMAT[®] net DALI-LINK

Dados Técnicos

| | |
|---------------------------------------|---|
| Tensão: | do DALI Bus, máx. 22 V |
| Dimensões: | 38 x 38 x 12 mm |
| Parametrização: | através de DIP-switch, HEX-switch, App B.E.G. |
| Consumo de corrente: | 7 mA |
| Temperatura ambiente: | -25 °C até +50 °C |
| Involucro: | Polycarbonato resistente aos raios UV |
| Comprimento do cabo: | 50 cm |
| Temporização de funcionamento: | 1 min - 150 min (apenas no modo automático de escada) |

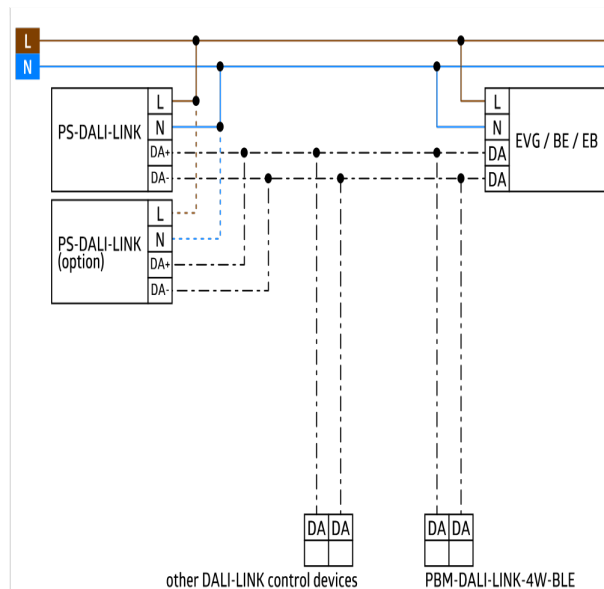
Dados para encomenda

| Descrição | Cor | Referência | Número EAN |
|------------------|--------|------------|---------------|
| PBM-DALI-LINK-4W | Branco | 93396 | 4007529933969 |
| PBM-DALI-LINK-4W | Branco | 93396 | 4007529933969 |

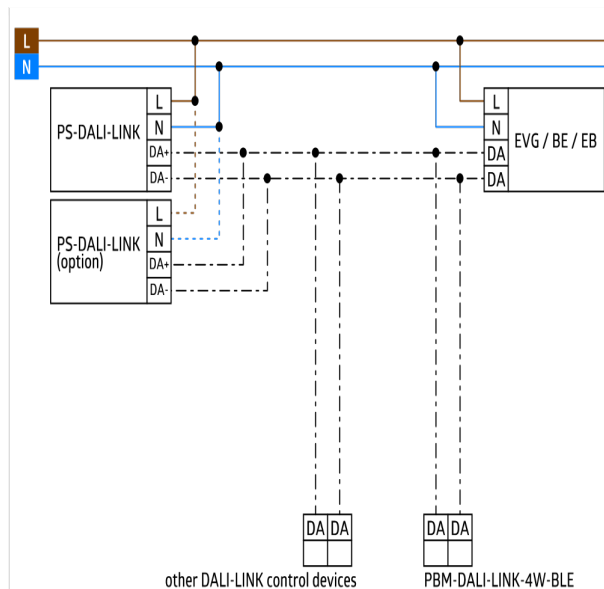


Dimensions 93396

Dimensions 93396



Wiring diagrams



Wiring diagrams