

DALI-SYS - Dispositivos de Controlo

### PD2N-DALI-SYS



Branco , Art.-Nr.: 93368    Branco , Art.-Nr.: 93369

#### Informação do Produto

- Multisensor DALI
- Alimentado pelo bus-DALI
- Para integração no sistema B.E.G. LUXOMAT® net DALI-SYS
- LED de elevado brilho para fácil comissionamento
- A área de deteção pode ser expandida graças ao modo principal-auxiliar
- Medição de luz mista com sensor de luz interno e externo
- Modo semi-automático, totalmente automático ou interruptor crepuscular
- Função de regulação constante de luminosidade em função da contribuição da iluminação natural integrada (ou saída comutada)
- Guided Light, Soft-Start PLUS, Orientation light PLUS
- Pronto a funcionar ao retirar da caixa, para fácil verificação da instalação
- A gama completa de funções só pode ser ativada com outros produtos da B.E.G. LUXOMAT® net DALI-SYS
- **Exemplos de aplicação:**  
escadas, pequenos escritórios, Escritórios em Open space, salas de conferências, salas de aula/salas de reunião/seminários

#### Dados Técnicos

<b>Tensão:</b>	do DALI Bus, máx. 22,5 V DC
<b>Dimensões:</b>	Ø 106 x 42 mm Ø 83 x 55 mm
<b>Parametrização:</b>	PC Tools B.E.G., Router B.E.G. DALI-SYS
<b>Consumo de corrente:</b>	3 mA

<b>Área de deteção:</b>	horizontal 360° (Montagem no teto)
<b>Alcance:</b>	máx. Ø 10 m transversal máx. Ø 6 m em direção a máx. Ø 4 m atividade sentada
<b>Superfície monitorizada (aproximação tangencial):</b>	78 m <sup>2</sup> / 2,5 m Altura de montagem
<b>Altura de montagem min./máx./recomendada:</b>	2 m / 5 m / 2,5 m
<b>Grau de proteção / Classe de Isolamento:</b>	IP20 / Classe II
<b>Resistência ao choque:</b>	IK05
<b>Temperatura ambiente:</b>	-25 °C até +55 °C
<b>Invólucro:</b>	Polycarbonato resistente aos raios UV
<b>Temporização de funcionamento:</b>	1 s - 120 min
<b>Luz de orientação</b>	5 - 100 % / 1 min - 120 min / ∞
<b>Valor ajustado de luminosidade:</b>	10 - 2500 Lux

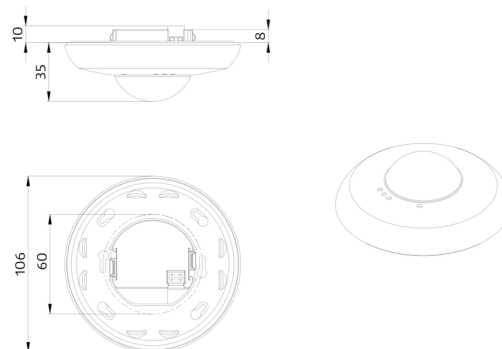
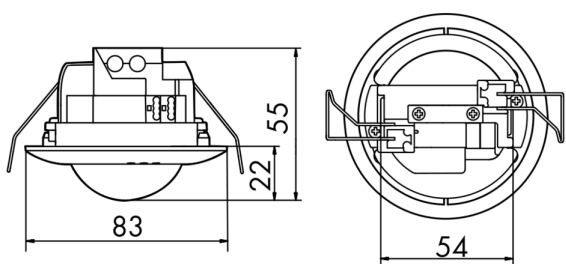
## Dados para encomenda

Descrição	Cor	Referência	Número EAN
PD2N-DALI-SYS-FM	Branco	93368	4007529933686
PD2N-DALI-SYS-FC	Branco	93369	4007529933693

## Acessórios

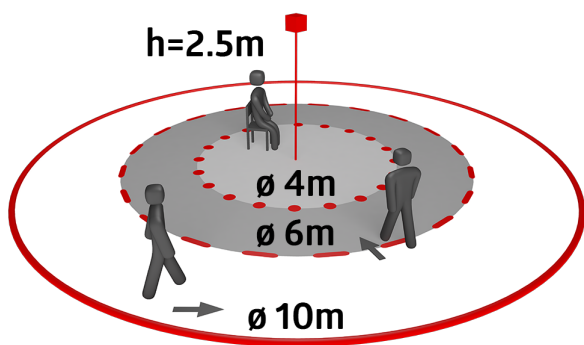
Descrição	Cor	Referência	Número EAN
Conjunto de montagem de superfície SM IP54 PD2N- / PD4N-FM	Branco	93307	4007529933075
Conjunto de montagem de superfície SM IP54 PD2N- / PD4N-FM	Preto mate, semelhante RAL9005	93753	4007529937530
Conjunto de montagem de superfície SM IP54 PD2N- / PD4N-FM	branco de sinalização mate, semelhante RAL9016	93752	4007529937523
Conjunto de montagem de superfície SM IP54 PD2N- / PD4N-FM	antracite mate, semelhante RAL7016	93751	4007529937516
Anel de cobertura PD2N FM	Preto mate, semelhante RAL9005	93763	4007529937639

Descrição	Cor	Referência	Número EAN
Anel de cobertura PD2N FM	branco de sinalização mate, semelhante RAL9016	93762	4007529937622
Anel de cobertura PD2N FM	antracite mate, semelhante RAL7016	93761	4007529937615
Ø 200 x 90 mm	Branco	92199	4007529921997

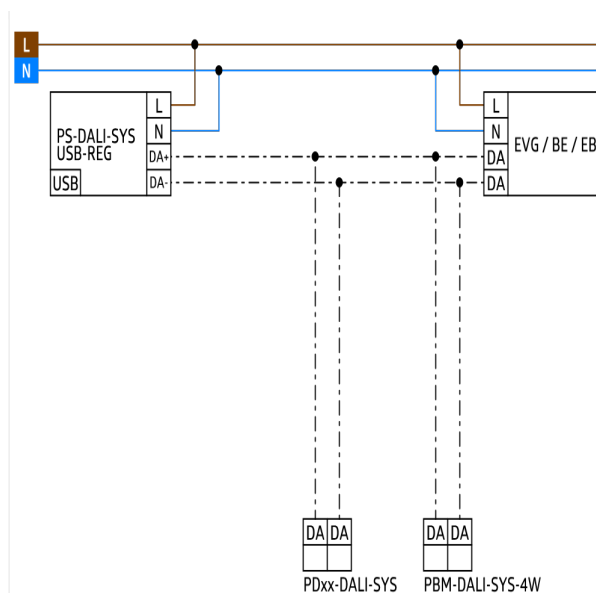


Dimensions 93369

Dimensions 93368



Range diagramm



Wiring diagramms

