

DALI-SYS - Dispositivos de Controlo

### PD4N-DALI-SYS



Branco mate, semelhante  
RAL9010 , Art.-Nr.: 93340

#### Informação do Produto

- Multisensor DALI de gama de deteção alargada
- Alimentado pelo bus-DALI
- Para integração no sistema B.E.G. LUXOMAT<sup>®</sup> net DALI-SYS
- LED de elevado brilho para fácil comissionamento
- A área de deteção pode ser expandida graças ao modo principal-auxiliar
- Medição de luz mista com sensor de luz interno e externo
- Modo semi-automático, totalmente automático ou interruptor crepuscular
- Função de regulação constante de luminosidade em função da contribuição da iluminação natural integrada (ou saída comutada)
- Guided Light, Soft-Start PLUS, Orientation light PLUS
- Pronto a funcionar ao retirar da caixa, para fácil verificação da instalação
- A gama completa de funções só pode ser ativada com outros produtos da B.E.G. LUXOMAT<sup>®</sup> net DALI-SYS
- Dispositivo para instalação em teto falso ou teto real
- Acessórios para montagem em superfície e descarga opcionalmente disponíveis
- **Exemplos de aplicação:**  
escadas, pequenos escritórios, Escritórios em Open space, salas de conferências, salas de aula/salas de reunião/seminários, pavilhões desportivos / salas de arrumação

#### Dados Técnicos

**Tensão:** do DALI Bus, máx. 22,5 V DC

**Dimensões:** Ø 106 x 68 mm

<b>Parametrização:</b>	B.E.G. DALI-SYS ROUTER / B.E.G. DALI-SYS PC-Tools
<b>Consumo de corrente:</b>	7 mA
<b>Área de detecção:</b>	horizontal 360° (Montagem no teto)
<b>Alcance:</b>	máx. Ø 24 m transversal máx. Ø 8 m em direção a máx. Ø 6,4 m atividade sentada
<b>Superfície monitorizada (aproximação tangencial):</b>	450 m <sup>2</sup> / 2,5 m Altura de montagem
<b>Altura de montagem min./máx./recomendada:</b>	2 m / 10 m / 2,5 m
<b>Grau de proteção / Classe de Isolamento:</b>	IP20 / Classe II
<b>Resistência ao choque:</b>	IK04
<b>Temperatura ambiente:</b>	-25 °C até +55 °C
<b>Invólucro:</b>	Polycarbonato resistente aos raios UV
<b>Temporização de funcionamento:</b>	1 s - 120 min
<b>Luz de orientação</b>	5 - 100 % / 1 min - 120 min / ∞
<b>Valor ajustado de luminosidade:</b>	10 - 2500 Lux
	Medição mista da luz

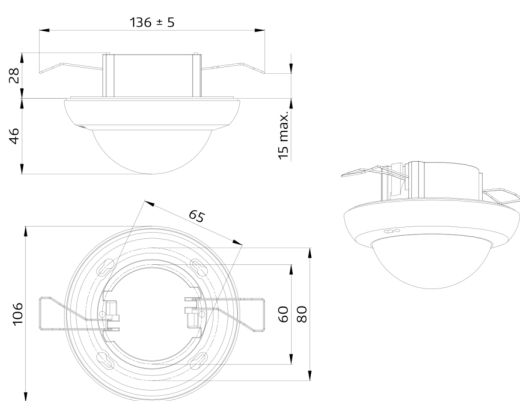
## Dados para encomenda

Descrição	Cor	Referência	Número EAN
PD4N-DALI-SYS	Branco mate, semelhante RAL9010	93340	4007529933402

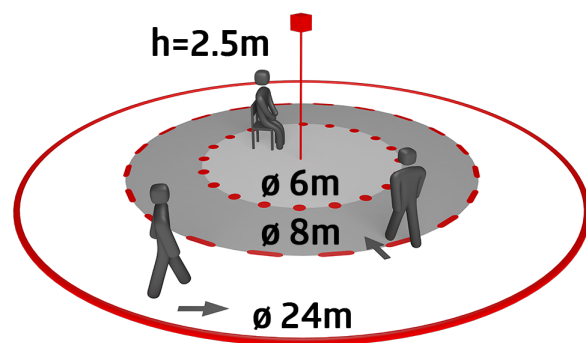
## Acessórios

Descrição	Cor	Referência	Número EAN
Conjunto de montagem de superfície SM IP54 PD2N- / PD4N-FM	Preto mate, semelhante RAL9005	93753	4007529937530
Conjunto de montagem de superfície SM IP54 PD2N- / PD4N-FM	branco de sinalização mate, semelhante RAL9016	93752	4007529937523
Conjunto de montagem de superfície SM IP54 PD2N- / PD4N-FM	antracite mate, semelhante RAL7016	93751	4007529937516

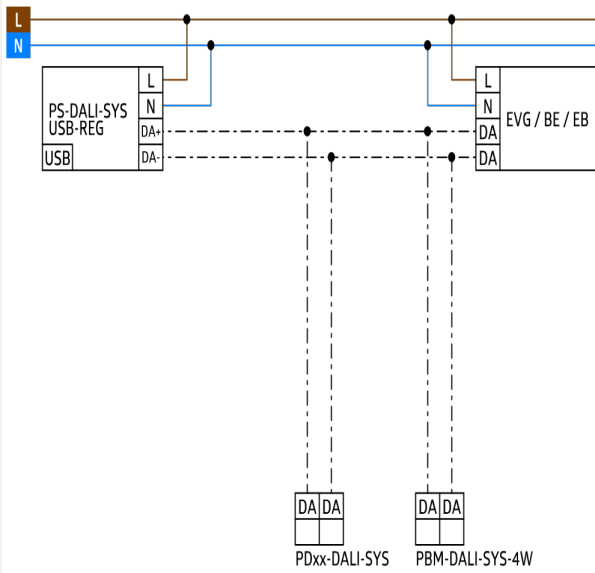
Descrição	Cor	Referência	Número EAN
Conjunto de montagem de superfície SM IP54 PD2N- / PD4N-FM	Branco	93307	4007529933075
Conjunto de montagem de superfície SM IP65 PD4N	Branco	93314	4007529933143
Lentes de corredor PD4N tipo A	Branco, semelhante RAL9010	93073	4007529930739
Lentes de corredor PD4N tipo A, Anel de cobertura	branco de sinalização mate, semelhante RAL9016	93742	4007529937424
Lentes de corredor PD4N tipo A, Anel de cobertura	antracite mate, semelhante RAL7016	93741	4007529937417
Lentes de corredor PD4N tipo A, Anel de cobertura	Preto mate, semelhante RAL9005	93743	4007529937431
lente PD4N, Anel de cobertura	antracite mate, semelhante RAL7016	93731	4007529937318
lente PD4N, Anel de cobertura	Preto mate, semelhante RAL9005	93733	4007529937332
lente PD4N, Anel de cobertura	branco de sinalização mate, semelhante RAL9016	93732	4007529937325
Ø 200 x 90 mm	Branco	92199	4007529921997



Dimensions 93340



Range diagramm



Wiring diagrams

© 2026 B.E.G. Brück Electronic GmbH