

KNX - Detetores de presença KNX Gen6 Deluxe

PD2N-KNX-DX



Branco mate, semelhante Branco mate, semelhante  
RAL9010 , Art.-Nr.: 93361 RAL9010 , Art.-Nr.: 93360

## Informação do Produto

**Produto a ser substituído, disponível em estoque**

- Detetor de presença KNX com acoplador de bus KNX integrado
- Reduzida altura de instalação
- 1 x bloco de comando de iluminação (regulação ou comutação), 1 x saída de auxiliar, 3 x blocos separados de controle de AVAC
- Modo inteligente semi-automático, modo de controle independente de ocupação (interruptor crepuscular), modo totalmente automático
- Dois módulos lógicos
- Adaptação individual da sensibilidade do sensor de movimento
- Medição de luz mista com sensor de luz interno e externo
- Várias funções de bloqueio
- Os LED´s de estado podem ser ativados / desativados
- O botão de programação pode ser ligado/desligado por controle remoto
- Regulação/comutação de três grupos de iluminação com desfasamento (devido a possível influência externa)
- Função de presença curta, temporização de ligação autoajustável, função de corredor
- Chamada de cenários de iluminação
- Sensores de temperatura e ruído
- Modo AVAC (1 = conforto, 2 = pré-conforto, 3 = economia, 4 = proteção anti congelação/aquecimento)
- Possibilidade de controle por comando remoto IV´s de 5 botões, livremente programáveis (acessório)
- Simulação de presença
- A área de deteção pode ser expandida graças ao modo principal-auxiliar

- Extensas opções de otimização para medição da luz
- O valor da luz medida é comunicado ao bus
- Possibilidade de controle por comando remoto IV´s (opcional)
- Código PIN
- Possibilidade de controle manual através de botões KNX externos
- Função de controle (envio cíclico)
- Desativação forçada
- Função inteligente de desativação central (off geral)
- Previsão de desativação
- Possibilidade de configuração do comportamento após reposição da tensão do bus
- Pausa de segurança variável após o desligar das luzes
- Configurações por ETS 4 para integração em sistemas KNX
- A base de dados do produto para importação na base de dados do ETS pode ser descarregada no website da B.E.G.
- Adaptação da curva de regulação
- Determinação do fator de reflexão, em geral numa mesa, com BLE-IV-Adapter opcional
- Função de queima para lâmpadas fluorescentes (selecionável de 1 h a 100 h)
- Arranque suave
- Grampos de mola
- Máscaras
- **Exemplos de aplicação:**  
pequenos escritórios, salas de conferências, escadas, Escritórios em Open space, salas de aula/salas de reunião/seminários

---

## Dados Técnicos

<b>Tensão:</b>	através do bus KNX
<b>Dimensões:</b>	FC= Ø 83 x 55 mm FM= Ø 106 x 42 mm
<b>Consumo de corrente:</b>	12 mA
<b>Área de deteção:</b>	horizontal 360° (Montagem no teto)
<b>Alcance:</b>	máx. Ø 10 m transversal máx. Ø 6 m em direção a máx. Ø 4 m atividade sentada
<b>Superfície monitorizada (aproximação tangencial):</b>	78 m <sup>2</sup> / 2,5 m Altura de montagem
<b>Altura de montagem min./máx./recomendada:</b>	2 m / 5 m / 2,5 m
<b>Grau de proteção / Classe de Isolamento:</b>	FC= IP20 / Classe III FM= IP20 / Classe III
<b>Gama de medição de temperatura:</b>	-5 °C até +45 °C
<b>Temperatura ambiente:</b>	-25 °C até +55 °C
<b>Invólucro:</b>	Polycarbonato resistente aos raios UV

<b>Número de sensores de luz:</b>	2
<b>Número de sensores PIR:</b>	1
<b>KNX TP 256:</b>	Sim
<b>Luz de orientação</b>	5 - 100 % / OFF / 1 min - 255 min
<b>Luz de vigília (noturna):</b>	5 - 100 %
<b>Valor ajustado de luminosidade:</b>	5 - 2000 Lux

---

## Dados para encomenda

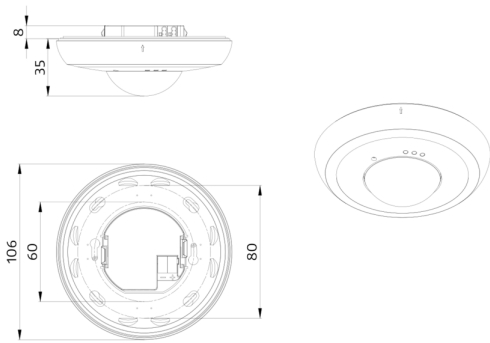
Descrição	Cor	Referência	Número EAN
PD2N-KNX-DX-FM	Branco mate, semelhante RAL9010	93361	4007529933617
PD2N-KNX-DX-FC	Branco mate, semelhante RAL9010	93360	4007529933600

---

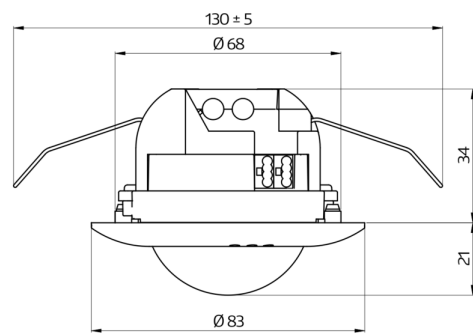
## Acessórios

Descrição	Cor	Referência	Número EAN
BLE-IV-Adaptador	Preto	93067	4007529930678
IR-PD-KNX	-	92123	4007529921232
IR-PD-KNX-Mini	-	93398	4007529933983
Ø 200 x 90 mm	Branco	92199	4007529921997
Conjunto de montagem de superfície SM IP54 PD2N- / PD4N-FM	Branco	93307	4007529933075
Anel de cobertura PD2N FM	Preto mate, semelhante RAL9005	93763	4007529937639
Anel de cobertura PD2N FM	branco de sinalização mate, semelhante RAL9016	93762	4007529937622
Anel de cobertura PD2N FM	antracite mate, semelhante RAL7016	93761	4007529937615
Conjunto de montagem de superfície SM IP54 PD2N- / PD4N-FM	Preto mate, semelhante RAL9005	93753	4007529937530
Conjunto de montagem de superfície SM IP54 PD2N- / PD4N-FM	branco de sinalização mate, semelhante RAL9016	93752	4007529937523

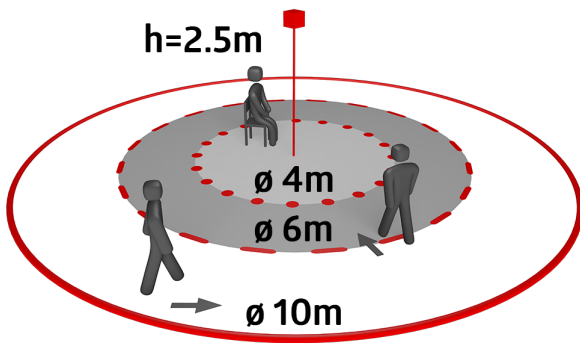
Descrição	Cor	Referência	Número EAN
Conjunto de montagem de superfície SM IP54 PD2N- / PD4N-FM	antracite mate, semelhante RAL7016	93751	4007529937516



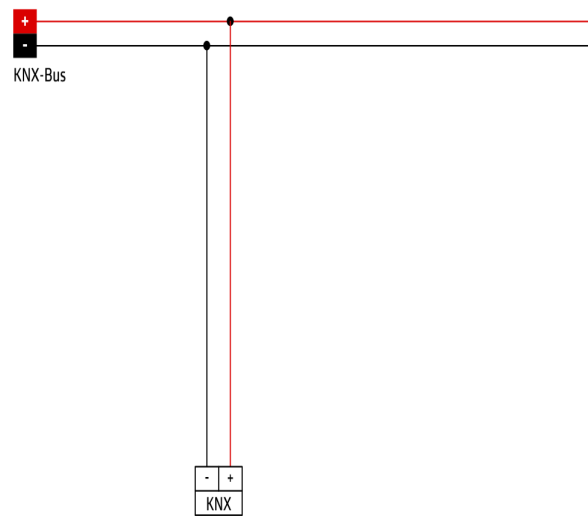
Dimensions 93361



Dimensions 93360



Range diagramm



Wiring diagramms