

KNX - Detetores de presença KNX Standard Gen7

PD11-KNXs-FLAT-ST

Branco mate, semelhante
RAL9010 , Art.-Nr.: 93522

Informação do Produto

- Detetor de presença KNX especialmente plano com acoplador de bus KNX integrado
- KNX Secure Ready
- Configurações por ETS 5 para integração em sistemas KNX
- Adaptação individual da sensibilidade do sensor de movimento
- Medição de luz mista utilizando sensor de luz interno e remotos (opcionais)
- Modo inteligente semi-automático, modo de controle independente de ocupação (interruptor crepuscular), modo totalmente automático
- 1 x bloco de comando de iluminação (regulação ou comutação), 1 x saída de auxiliar, 3 x blocos separados de controle de AVAC
- Regulação de até três grupos de iluminação com desfasamento (para compensação da proximidade da janela e conseqüente influência da luz natural)
- Função de presença curta, temporização de ligação autoajustável, função de corredor
- Várias funções de bloqueio
- Arranque suave
- Chamada de cenários de iluminação
- Indicadores de estado desativáveis
- A base de dados do produto para importação na base de dados do ETS pode ser descarregada no website da B.E.G.
- A área de deteção pode ser expandida graças ao modo principal-auxiliar
- Extensas opções de otimização para medição da luz
- O valor da luz medida é comunicado ao bus
- Adaptação da curva de regulação
- Controlável remotamente com capacidade bidirecional utilizando o adaptador para IV's em conjunto com a App para smartphone da B.E.G.

- Código PIN
- Possibilidade de controle por comando remoto IV's (opcional)
- O botão de programação pode ser ligado/desligado por controle remoto
- Modo AVAC (1 = conforto, 2 = pré-conforto, 3 = economia, 4 = proteção anti congelamento/aquecimento)
- Possibilidade de controle manual através de botões KNX externos
- Função de controle (envio cíclico)
- Desativação forçada
- Função inteligente de desativação central (off geral)
- Previsão de desativação
- Função de queima para lâmpadas fluorescentes (selecionável de 1 h a 100 h)
- Possibilidade de configuração do comportamento após reposição da tensão do bus
- Pausa de segurança variável após o desligar das luzes
- Instalação em caixa de aparelhagem com o acessório 92833, e instalação saliente com os acessórios 92833 e 92121
- **Exemplos de Aplicação:**
escritórios, salas de reuniões, escolas, jardins de infância, hospitais

Dados Técnicos

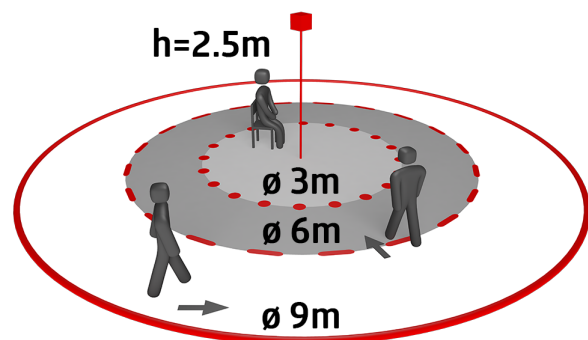
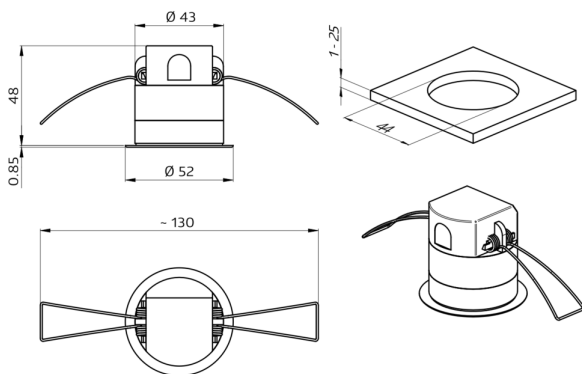
Tensão:	através do bus KNX
Dimensões:	Ø 52 x 48 mm
Consumo de corrente:	12 mA
Área de detecção:	horizontal 360° (Montagem no teto)
Alcance:	máx. Ø 9 m transversal máx. Ø 6 m em direção a máx. Ø 3 m atividade sentada
Superfície monitorizada (aproximação tangencial):	63 m ² / 2,5 m Altura de montagem
Altura de montagem min./máx./recomendada:	2 m / 5 m / 2,5 m
Grau de proteção / Classe de Isolamento:	IP54 / Classe III
Resistência ao choque:	IK02
Temperatura ambiente:	-25 °C até +55 °C
Invólucro:	Polycarbonato resistente aos raios UV
KNX TP 256:	Sim
Luz de orientação	5 - 100 % / OFF / 1 min - 255 min
Luz de vigília (noturna):	5 - 100 %
Valor ajustado de luminosidade:	5 - 2000 Lux

Dados para encomenda

Descrição	Cor	Referência	Número EAN
PD11-KNXs-FLAT-ST-FC	Branco mate, semelhante RAL9010	93522	4007529935222

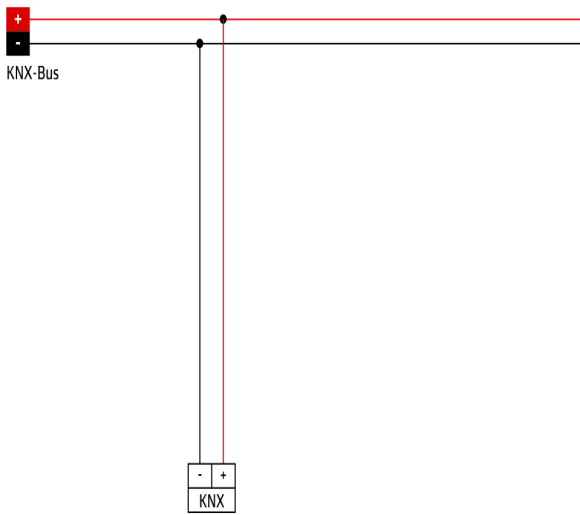
Acessórios

Descrição	Cor	Referência	Número EAN
BLE-IV-Adaptador	Preto	93067	4007529930678
Adaptador IV para smartphones	Preto	92726	4007529927265
IR-PD-KNX	-	92123	4007529921232
Montagem de parede Set / PD11	Branco	92833	4007529928330
52 mm	Preto brilho, semelhante RAL9011	92537	4007529925377
Anel de cobertura PD11	Branco mate, semelhante RAL9010	92692	4007529926923
Moldura de desenho quadrado PD11-FC	Branco mate, semelhante RAL9010	92994	4007529929948
Tomada SM PD11	Branco	92121	4007529921218



Dimensions 93522

Range diagramm



Wiring diagrams

© 2026 B.E.G. Brück Electronic GmbH