

Superfície monitorizada (aproximação tangencial): 63 m² / 2,5 m Altura de montagem

Altura de montagem min./máx./recomendada: 2 m / 5 m / 2,5 m

Grau de proteção / Classe de Isolamento: IP20 / Classe II

Resistência ao choque: IK02

Saída de medição de luz: 0 - 1000 Lux, 0-10 V, aprox. 10 mV/ Lux

Temperatur Ausgabe: 0 °C - +50 °C, 0-10 V, aprox. 200 mV/°C

Temperatura ambiente: 0 °C até +50 °C

Involucro: Policarbonato resistente aos raios UV

Canal 1 (controlo da iluminação livre de potencial)

Potência: 48 V DC / 0,1 A , $\cos \varphi = 1$

Tipo de contato: Micro contato, livre de potencial Contato NA

Temporização de funcionamento: 5 s - 60 min

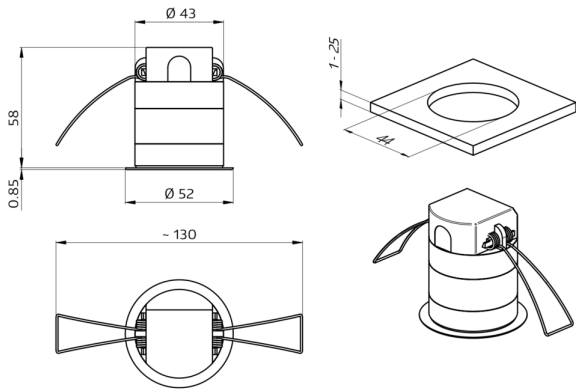
Medição mista da luz

Dados para encomenda

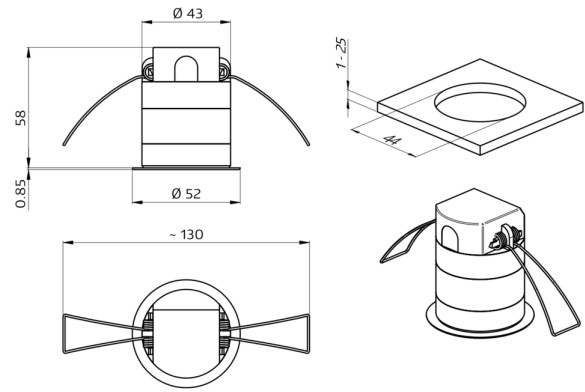
Descrição	Cor	Referência	Número EAN
PD11-LTMS-RR-FC	Branco mate, semelhante RAL9010	92594	4007529925940
PD11-LTMS-RR-FC	Branco mate, semelhante RAL9010	92594	4007529925940

Acessórios

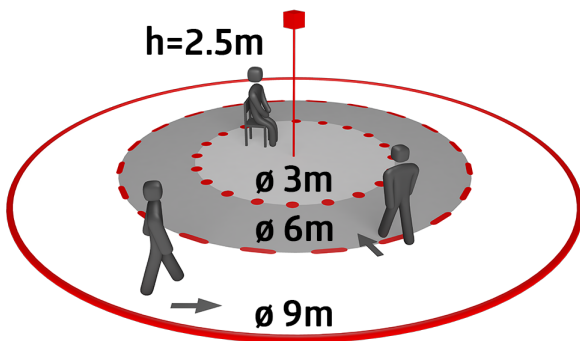
Descrição	Cor	Referência	Número EAN
BLE-IV-Adaptador	Preto	93067	4007529930678
In-wall mounting set / PD11	Branco	92833	4007529928330
52 mm	Preto brilho, semelhante RAL9011	92537	4007529925377
Anel de cobertura PD11	Branco mate, semelhante RAL9010	92692	4007529926923
Moldura de desenho quadrado PD11-FC	Branco mate, semelhante RAL9010	92994	4007529929948



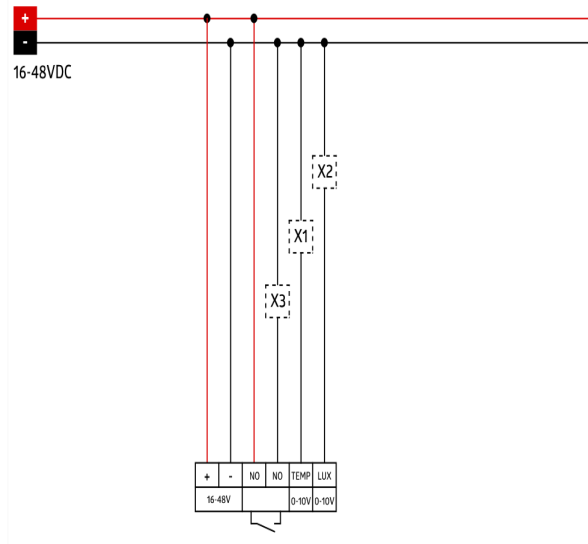
Dimensions 92594



Dimensions 92594



Range diagramm



Wiring diagramms

