

## Conjunto de montagem de superfície SM IP65 PD4N



Branco , Art.-Nr.: 93314

### Informação do Produto

- Conjunto para conversão dos detetores PD4N de encastrar (-FM) em dispositivos de montagem de superfície com IP65
- Por favor, verifique a compatibilidade na lista de acessórios do produto principal
- Adapta-se aos: 92151, 93340, 93377, 93460, 93463, 93514, 93515, 93516, 93517, 93546, ...

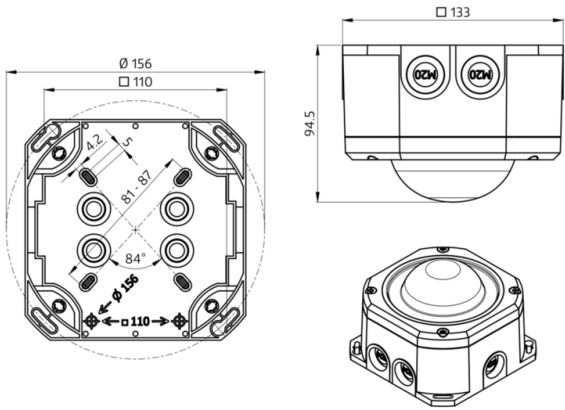
### Dados Técnicos

**Dimensões:** 133 x 133 x 69 mm

**Grau de proteção / Classe de Isolamento:** IP65

### Dados para encomenda

Descrição	Cor	Referência	Número EAN
Conjunto de montagem de superfície SM IP65 PD4N	Branco	93314	4007529933143



## Dimensions 93314

---

© 2026 B.E.G. Brück Electronic GmbH