

Lentes de corredor PD4N tipo A



Branco, semelhante
RAL9010 , Art.-Nr.: 93073



antracite mate,
semelhante RAL7016 ,
Art.-Nr.: 93741



branco de sinalização
mate, semelhante
RAL9016 , Art.-Nr.: 93742



Preto mate, semelhante
RAL9005 , Art.-Nr.: 93743

Informação do Produto

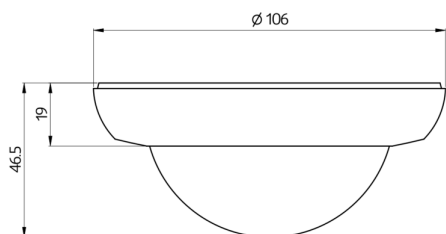
- Lente para detetor de movimento PD4N do tipo A
- Lentes de substituição para uma perfeita deteção na gama de detetores de corredores
- Por favor, verifique a compatibilidade na lista de acessórios do produto principal
- Adapta-se aos: 93340, 93377, 93460, 93463, 93514, 93515, 93516, 93517, 93546, ...

Dados Técnicos

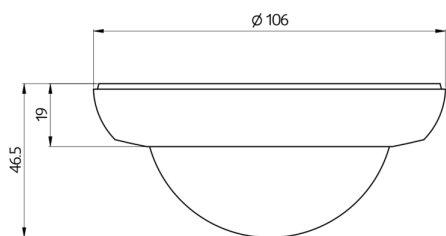
Área de deteção:	horizontal 360° (Montagem no teto)
Alcance:	máx. 40 m x 5 m transversal máx. 20 m x 3 m em direção a
Superfície monitorizada (aproximação tangencial):	250 m ² / 2,5 m Altura de montagem
Altura de montagem min./máx./recomendada:	2,4 m / 2,6 m / 2,5 m
Resistência ao choque:	IK04
Invólucro:	Polícarbonato resistente aos raios UV

Dados para encomenda

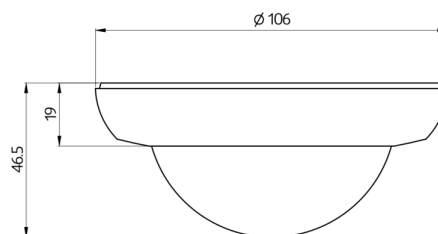
Descrição	Cor	Referência	Número EAN
Lentes de corredor PD4N tipo A	Branco, semelhante RAL9010	93073	4007529930739
Lentes de corredor PD4N tipo A, Anel de cobertura	antracite mate, semelhante RAL7016	93741	4007529937417
Lentes de corredor PD4N tipo A, Anel de cobertura	branco de sinalização mate, semelhante RAL9016	93742	4007529937424
Lentes de corredor PD4N tipo A, Anel de cobertura	Preto mate, semelhante RAL9005	93743	4007529937431



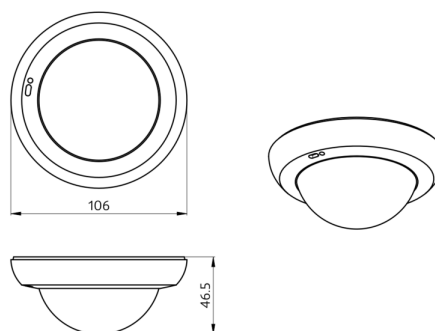
Dimensions 93742



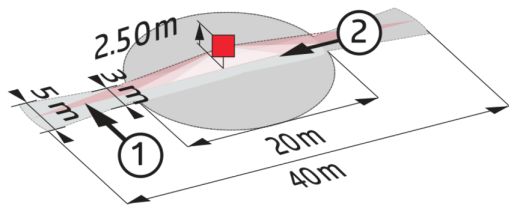
Dimensions 93743



Dimensions 93741



Dimensions 93073



Range diagramm

© 2026 B.E.G. Brück Electronic GmbH